

智慧財產法院行政判決

103 年度行專訴字第 62 號

民國 103 年 10 月 8 日辯論終結

原 告 台達電子工業股份有限公司

代 表 人 海英俊（董事長）

訴訟代理人 薛郁惠律師

被 告 經濟部智慧財產局

代 表 人 王美花（局長）

訴訟代理人 王集福

參 加 人 賴信安

訴訟代理人 黃耀霆專利師

張晨律師

上列當事人間因新型專利舉發事件，原告不服經濟部中華民國 103 年 5 月 21 日經訴字第 10306104820 號訴願決定，提起行政訴訟，經本院裁定命參加人參加被告之訴訟，並判決如下：

主 文

原告之訴駁回。

訴訟費用由原告負擔。

事實及理由

壹、程序方面

本件就系爭專利是否具進步性之爭點，參加人於舉發程序中即主張以證據 1 至證據 4 證明系爭專利違反核准時專利法第 94

條第 4 項之規定，其專利應予撤銷，於本院審理時復提出證據 5、6，係為說明系爭專利之「該固定部具有至少一斜面」技術特徵，乃系爭專利申請時熟習該項技術者所周知的習知技術，並非智慧財產案件審理法第 33 條所稱之獨立新證據，此經參加人陳明在卷（本院卷第 120 至 121 頁），原告並非用以與先前所提出之證據 1 至 4 技術內容組合，而作為撤銷系爭專利所提出之引證，就此新的補強證據，於本件訴訟程序應予審酌，合先敘明。

貳、實體方面

一、事實概要：

原告前於民國 96 年 12 月 19 日以「風扇及其轉子結構」向被告申請新型專利，其申請專利範圍計有 22 項，經被告編為第 96221611 號進行形式審查准予專利後，發給新型第 M343725 號專利證書（下稱系爭專利）。嗣參加人賴信安於 101 年 8 月 28 日以系爭專利違反核准時專利法第 94 條第 4 項之規定，對之提起舉發，原告旋於同年 10 月 31 日提出系爭專利說明書及申請專利範圍更正本，經被告審查，認該更正本符合處分時專利法第 120 條準用第 67 條第 1 項第 1 至 3 款及第 2、4 項之規定，應准予更正，更正後申請專利範圍計有 20 項，本件舉發案依該更正本審查，且認系爭專利違反核准時專利法第 94 條第 4 項之規定，於 102 年 12 月 10 日以（102）智專三(三)02063 字第 10221704300 號專利舉發審定書為「101 年 10 月 31 日之更正事項，准予更正。請求項 1 至 20 舉發成立應予撤銷」之處分。原告不服，就第 2 項「請求項 1 至 20 舉發成立應予撤銷」提起訴願，經經濟部 103 年 5 月 21 日經訴字第 10306104820 號決定駁回，遂向本院提起行政訴訟，聲明原處分第 2 項及訴願決定均撤銷。本院認本件判決之結果，若認定應撤

銷訴願決定及原處分，將影響參加人之權利或法律上之利益，遂依參加人之聲請命參加人獨立參加本件被告訴訟。

二、原告聲明求為判決：原處分第 2 項有關「請求項 1 至 20 舉發成立應予撤銷」及其訴願決定均撤銷。並主張被告於專利舉發審定書中引用 92 年修正公布之專利法第 94 條第 4 項規定「新型雖無第一項所列情事，但為其所屬技術領域中具有通常知識者依申請前之先前技術顯能輕易完成時，仍不得依本法申請取得發明專利」，據為認定①證據 1、證據 1、2、證據 1、4 及證據 1、2、4 之組合足以證明系爭專利申請專利範圍第 1 項及第 10 項不具進步性；②證據 1、證據 1、2、證據 1、4 及證據 1、2、4 之組合足以證明系爭專利申請專利範圍第 2 項、第 3 項、第 11 項及第 12 項不具進步性；③證據 1、2 及證據 1、2、4 之組合足以證明系爭專利申請專利範圍第 4 項、第 5 項、第 13 項及第 14 項不具進步性；④證據 1、證據 1、2 及證據 1、2、4 之組合足以證明系爭專利申請專利範圍第 6 項至第 9 項、第 15 項至第 20 項不具進步性。爰為「舉發成立」之審定。然處分之結果係肇因於被告誤解該等證據之技術內容，系爭專利實具有進步性，並無違反上開專利法第 94 條第 4 項之規定。理由如下：

1. 舉發審定書第 6 頁第 2 段以下以及訴願決定書第 10 頁第 1 段第 3 行以下稱固定部設為一斜面之技術特徵，其作用在於方便治具的導入、導出而在固定部相應部位設置斜面為所屬技術領域具有通常知識者易於思及的技術手段，因為斜面比垂直的面更便於兩個部件相對結合和分離是機械領域之通常知識，且證據 1 已揭露軸連接部分 311 呈中空筒形，再將軸 32 壓配、附著於軸連接部分 311 上之技術特徵，與系爭專利該技術特徵所欲達成之「使得固定部與轉軸得以穩固的結

合，而不產生間隙」功效相同，並未具無法預期之功效，而認證據 1 或證據 1 與證據 2 或證據 4 或與證據 2、4 之組合，足以證明系爭專利請求項第 1 項及第 10 項之技術不具進步性云云。惟查：

- (1)證據 1 圖 1 可知，證據 1 之「中空筒形」亦為垂直壁面，其並未揭露「固定部具有至少一斜面」之技術特徵。
- (2)關於系爭專利請求項 1、10 之獨立項部分，被告稱以治具施壓而改變、控制某元件之形狀時，利用斜面方便治具導出、導入，乃機械領域之通常知識，為所屬技術領域具通常知識者易於思及之技術之論斷，未有證據支持其主張，乃後見之明。實則系爭專利藉由固定部設置斜角，不僅提高轉軸與固定部之間的結合強度與結合性，且該斜面亦可提供治具較佳的施壓角度，使得固定部與轉軸得以穩固地結合而不產生間隙，故系爭專利請求項 1、10 設置斜面的目的在使利用斜面在外力作用於斜面時所形成的垂直與水平方面的兩個方向的作用力，使得固定部與轉軸得以穩固地結合而不產生間隙，非如被告所言，僅是單純便於治具的導出、導入。事實上，在兩物體之間如果僅是實現作用力與反作用力的情況下，受力的物體本身與施壓的物體本身之間並不需要採用接觸面相適應配合的方式，相反地，如果採取不適配的接觸面的話，其施壓力更大；因此，系爭專利請求項 1、10 之技術特徵，並非所屬技術領域具有通常知識者易於思及的技術手段，而是本專利獨特的設計，且具有無法預期之功效，原處分及訴願決定未查，逕以該斜面之作用僅為便於治具導入及導出，而未考慮系爭專利請求項 1、10 之技術特徵的實際目的，顯為後見之明，系爭專利請求項 1、10 之技術特徵具有進步性。

2.證據 2 或證據 1、2 之組合或證據 1、2、4 的組合並未揭露系爭專利申請專利範圍第 4 項、第 13 項之技術特徵，系爭專利申請範圍第 4 項及第 13 項之技術特徵實具有進步性：

- (1)被告舉發審定書稱由證據 2 圖式第 3 圖，可見導磁殼體 204 頂壁具有一凹陷部（未標示元件符號），且設置於與轉軸 208 結合區之相對側，是系爭專利請求項 4、13 附屬技術特徵「該頂壁具有一凹陷部，且該凹陷部係設至於該固定部之相對側」之技術特徵已為證據 2 所揭露，是證據 1、2 之組合或證據 1、2、4 之組合足以證明系爭專利申請專利範圍第 4 項及第 13 項不具進步性云云。
- (2)依照被告頒布之審查基準可知，引證文件中明確敘及之先前技術文件，應屬於引證文件的一部分。引證文件中包括圖式者，若無文字說明，僅圖式明確揭露之技術特徵始屬於引證文件的一部分，而由圖式推測的內容，例如從圖示直接量測之尺寸，則不屬於引證文件的一部分。」，因此審查專利是否具有進步性時，應只有能從圖式直接、毫無疑問地確定的技術特徵才屬於公開的內容。如為附圖中推測的內容，或者無文字說明，僅僅從附圖中測量得出的尺寸及其關係，不應作為已公開的內容。
- (3)經比對證據 2 第 3 圖可知，無論從專利申請範圍或說明書，均未記載導磁殼體與轉軸結合的中心部位是否設有凹陷部，且證據 2 的第 3 圖僅例式性標出裝配圖的剖視圖和組裝立體圖，且未標示所剖視物體的相對位置，故此種剖視圖及可能從其裝配物體的前部、中部或後部任一位置進行剖視，也無法一一與組裝立體圖間對應，尤其被告所指稱之附圖凹陷部從其裝配立體圖上根本無法對應得出，而由

裝配剖視圖亦無法直接得出導磁殼體與轉軸結合處具有明顯的尺寸差即相對凹陷。因此，原處分及訴願決定所認定證據 2 第 3 圖之頂壁具有凹陷部，應為基於推測並測量得出的相對尺寸差，並無文字說明及記載。

- (4) 然從系爭專利之說明書可知，習知技術之風扇轉子結構必須透過一銅套與鐵殼連結，然銅套重量大且材料及加工成本高，且鐵殼藉由銅套與轉軸固定時，不僅需要鐵殼與銅套精密的配合之外，銅套與轉軸的接合過程中，治具與銅套的配合亦可能產生組裝誤差及結合強度不佳等問題，而證據 2 既未省略習知技術中銅套之設置，其仍存有習知技術材料及加工成本高、組裝誤差與結合強度不佳等問題。
- (5) 依照證據 2 說明書第 8 頁第 2 段以下的內容，可知證據 2 的轉軸 208 是位於導磁鐵殼 204 的中心部位，換言之，轉軸 208 與導磁鐵殼的組裝，是藉由銅套鉚接或鋁壓鑄成型（參證據 2 第 2A 圖轉軸 208 上方倒梯形處），也就是系爭專利所提到之習知技術所採用之三件式組合，故證據 2 所揭露之固定部與系爭專利所採用二件式組合之方式明顯不同，其並未設有沈孔，仍需利用銅套或鋁壓鑄來使導磁殼體的固定部與轉軸形成固定。而證據 2 既然採用銅套或鋁壓鑄此三件式組合之方式固定，則其根本無須要預留導磁殼體中心部位的凹陷部以防止治具將固定部與轉軸鉚接時，導磁殼體的頂壁因受到治具衝擊而導致之不平整現象。因此，證據 2 並未揭露系爭專利請求項 4、13 之技術特徵，熟悉該技術領域者，基於申請時的通常知識及相關先前技術，並無促使其轉用、置換、改變或組合該證據 2 所揭露之內容而構成申請專利之發明者，系爭專利請求項 4、13 之技術特徵應具有進步性。

(6)綜上，對比證據 2 第 3 圖可知從其專利申請範圍或說明書內，均未記載導磁殼體與轉軸結合的中心部位是否設有凹陷部，尤其被告所稱之附圖凹陷部從其裝配立體圖上無法對應得出，再者，證據 2 所揭露之技術特徵其轉軸 208 與導磁殼體 204 之結合，乃系爭專利所提到之習知技術所採用之三件式組合，而系爭專利乃為二件式組合不需銅套或鋁壓鑄來形成固定，因此可以減少銅套之成本，並改善組裝誤差及結合程度不佳等問題，應具有進步性。

3.系爭專利之附屬項應具有進步性：

依據前述理由已可證明系爭專利申請專利範圍第 1 項及第 10 項相異於證據 1 或證據 1 與證據 2 或證據 4 或與證據 2、4 之組合，具有進步性。而依據被告 2004 年版專利審查基準第二篇發明專利實體審查之第三章專利要件「3.6 審查注意事項」之第(3)點所述，「獨立項之發具進步性時，其附屬項當然具進步性」，是以當系爭專利申請專利範圍第 1 項及第 10 項具備進步性時，依附申請專利範圍第 1 項及第 10 項之附屬項亦應具備進步性。

4.至參加人所提證據 5、6 屬新證據，因此二證據在舉發時並未提出，所以不得再提出。

5.綜上，被告認事用法顯有違誤，系爭專利確實無違反核准審定時專利法第 94 條第 4 項規定，應具有進步性。

三、被告聲明求為判決：原告之訴駁回。並辯稱：

(一)原告稱關於系爭專利申請專利範圍第 1 項部分，被告以治具施壓而改變、控制某元件之形狀時，利用斜面方便治具導入該元件，乃機械領域之通常知識，為所屬技術領域具通常知識者易於思及之技術之論斷，實際上缺少事實依據，乃後見之明，系爭專利實具有進步性云云。惟查：

系爭專利請求項 1、10 中所記載「固定部具有至少一斜面」技術特徵之功效，可對照系爭專利說明書第 7 頁第 18 至 20 行所記載：「由於斜面提供了治具 T 較佳的施壓角度，使得固定部 323 與轉軸 31 得以穩固的結合，而不產生間隙」。由此可知「固定部具有至少一斜面」技術特徵之作用在於方便治具的導入、導出（相當於系爭專利說明書之較佳的施壓角度），而為使治具從固定部導入、導出而在固定部相應部位設置斜面為所屬技術領域具有通常知識者易於思及的技術手段，因為斜面比垂直面更便於兩個部件相對結合和分離是機械領域之通常知識。證據 1 說明書第 6/14 頁第 4 行已揭示：「將軸 32 壓配在這樣形成和成形的轉子軛 31 的軸連接部分 311 中」、證據 1 說明書第 7/14 頁第 21 至 22 行已揭示：「將軸 32 壓配並緊固於轉子軛 31 的軸緊固部分 311」之技術特徵，證據 1 已揭示之技術特徵具有使轉子軛 31 與軸 32 得以穩固的結合，而不產生間隙之功效（相當於系爭專利說明書之使得固定部 323 與轉軸 31 得以穩固的結合，而不產生間隙之功效），故該固定部設為一斜面不具無法預期之功效，屬於顯而易知。

(二)原告又稱證據 2 或證據 1、2 之組合或證據 1、2、4 之組合並未揭露系爭專利申請專利範圍第 4、13 項之技術特徵，系爭專利申請專利範圍第 4、13 項之技術特徵實具有進步性云云。

然查：

證據 2 第 3 圖中已揭露導磁殼體（204）頂壁之中心部位（與轉軸固定處附近）具有一凹陷部（元件符號未標示），且凹陷部係設置於與轉軸（208）結合區域之相對側之技術特徵，該凹陷部亦具有抵銷治具從下向上施壓時，安裝於轉軸之中央部分因沖壓力而產生凸出之變形，可避免頂壁因受到治具衝擊所

導致不平整現象之功效。系爭專利請求項 4、13 之附屬技術特徵已被證據 2 揭露，故證據 1、2 之組合或證據 1、2、4 之組合可證明系爭專利請求項 4、13 不具進步性。

四、參加人聲明求為判決：原告之訴駁回。並辯稱：

(一)證據 5、證據 6

- 1.參加人於行政訴訟所提之證據 5、6，僅是用於佐證系爭專利之「該固定部具有至少一斜面」技術特徵，乃系爭專利申請時熟習該項技術者所周知的習知技術，亦即作為習知技術的補強證據。
- 2.證據 5 為西元 1995 年 2 月出版之「簡明模具工實用技術手冊」乙書的封面及第 418 頁及第 460 頁影本，其出版（公開）日早於系爭專利申請日（民國 96 年 12 月 19 日），可為系爭專利相關之先前技術。而證據 5 第 418 頁記載：「冷壓合法：在常溫下，藉助於壓力機壓力，直接將內、外圈壓合在一起」。以及，證據 5 第 460 頁記載：「在加工型腔、型芯時，為了便於取出塑件，在模腔內應製出出模斜度（根據塑件斜度而定）」。
- 3.證據 6 為民國 87 年 9 月出版之「塑膠模具結構與製造實務」乙書的封面及第 15 頁影本，其出版（公開）日早於系爭專利申請日（民國 96 年 12 月 19 日），可為系爭專利相關之先前技術。而證據 6 第 15 頁記載：「為了使成形品容易自模具中取出起見，通常必須賦與模具若干的脫模角度。同時，由於在成形品上設置脫模角度是絕對必要的事，所以在從事成形品設計的階段就必須預先加以週詳的考慮。所謂脫模角度的大小，乃是以斜度（傾斜角度）、錐拔（TAPER；左右對稱時）等而表示之（參照圖 2-10）」。
- 4.由證據 5、6 內容可知，系爭專利之轉軸 31 與固定部 323 之

間的結合係藉由“治具 T”施壓，為了使轉軸 31 與固定部 323 壓合在一起，及使已穩固結合的導磁殼 32 與轉軸 31 成形品容易自“治具 T”中取出，該導磁殼 32 之固定部 323 外緣為一斜面及形成脫模角度是絕對必要的事。從而，系爭專利利用固定部 323 外緣形成有至少一斜面或至少一導角，使得固定部 323 與轉軸 31 得以穩固的結合，而不產生間隙，及使已穩固結合的導磁殼 32 與轉軸 31 成形品容易自“治具 T”中取出，乃機械領域之通常知識與技術。換言之，將證據 1 之“軸連接部分 311”之外緣形成斜面以形成出模斜度或脫模角度，是絕對必要的事。故系爭專利之「該固定部具有至少一斜面」技術特徵，僅為習知技術，亦為所屬技術領域中具有通常知識者顯能輕易完成。

(二)證據 1 或組合證據 1、2 或組合證據 1、4 或組合證據 1、2、4 足以證明系爭專利請求項 1 不具進步性

1.證據 1 揭露一種風扇及其製造方法，依證據 1 說明書第 9 頁最後一行至第 10 頁第 4 行、第 11 頁倒數第 2 行至第 12 頁第 4 行記載內容，比對系爭專利請求項 1 與證據 1：

系爭專利請求項 1	證據 1	是否揭露
一種風扇之轉子結構，包括：一轉軸 31；以及	一種風扇，包括：一軸 32；以及	是
一導磁殼 32，其包括一頂壁 321、一側壁 322 與一固定部 323，該側壁 322 環設於該頂壁 321 的周緣，	一轉子軛 31，其包括一頂壁(未標號)、一側壁(未標號)與一中空筒形(未標號)，該側壁環設於該頂壁的周緣；	是
該固定部具有至少一斜面；		否，但為習知技術

<p>其中，該頂壁 321 之中央處具有一沈孔 324，且該固定部 323 係環設於該沈孔 324，且該轉軸 31 之一端係與該固定部 323 緊配。</p>	<p>其中，該頂壁之中央處具有一軸連接部分 311，且該中空筒形(未標號)係環設於該軸連接部分 311，且軸 32 壓配在軸連接部分 311 中。</p>	<p>是</p>
---	---	----------

2.系爭專利「轉軸 31」相當於證據 1「軸 32」，二者構造相同；系爭專利「導磁殼 32」係對等於證據 1「轉子軛 31」；系爭專利「一導磁殼 32，其包括一頂壁 321、一側壁 322 與一固定部 323，該側壁 322 環設於該頂壁 321 的周緣」亦與證據 1 圖 1、2 及 6 所揭露之「一轉子軛 31，其包括一頂壁(未標號)、一側壁(未標號)與一“中空的筒形”(未標號)，該側壁環設於該頂壁的周緣」構造相同；系爭專利「該頂壁 321 之中央處具有一沈孔 324」相當於證據 1「該頂壁之中央處具有一軸連接部分 311(圖 11 所示)」；系爭專利「固定部 323」對等於證據 1 圖 1、2、6 及說明書第 12 頁第 1 行所揭露「該連接部分是“中空的筒形”」構造；系爭專利「該固定部 323 係環設於該沈孔 324」對等於證據 1「“中空的筒形”係環設於該軸連接部分 311」；系爭專利「該轉軸 31 之一端係與該固定部 323 緊配」對等於證據 1「軸 32 壓配在軸連接部分 311 中」。

3.證據 1 縱未明確揭露系爭專利請求項 1 之「該固定部具有至少一斜面」技術特徵，惟查：

(1)系爭專利說明書第 7 頁第 13 至 20 行記載：「請參照圖 3A 及圖 3B 所示，其為圖 2 的導磁殼 32 與轉軸 31 的結合過程。為提高轉軸 31 與固定部 323 之間的結合強度與結合性，在固定部 323 外緣形成有至少一斜面或至少一導角，於本實施例中，固定部 323 外緣為一斜面。…。由於斜面提供了治具 T 較佳的施壓角度，使得固定部 323 與轉軸 31 得以穩固

的結合，而不產生間隙，如圖 3B 所示」。

- (2)證據 5 第 418 頁：「冷壓合法：在常溫下，藉助於壓力機壓力，直接將內、外圈壓合在一起」。因此，在既知壓合工藝，以壓力機械利用斜面設計將內、外圈壓合在一起，僅為所屬技術領域中具有通常知識者能輕易完成。又，證據 5 第 460 頁：「在加工型腔、型芯時，為了便於取出塑件，在模腔內應製出出模斜度(根據塑件斜度而定)」。
- (3)證據 6 第 15 頁：「為了使成形品容易自模具中取出起見，通常必須賦與模具若干的脫模角度。同時，由於在成形品上設置脫模角度是絕對必要的事，所以在從事成形品設計的階段就必須預先加以週詳的考慮。所謂脫模角度的大小，乃是以斜度(傾斜角度)、錐拔(TAPER；左右對稱時)等而表示之(參照圖 2-10)」。
- (4)經由證據 5、6 教示，系爭專利之轉軸 31 與固定部 323 之間的結合係藉由“治具 T”施壓，為了使轉軸 31 與固定部 323 壓合在一起，及使已穩固結合的導磁殼 32 與轉軸 31 成形品容易自“治具 T”中取出，該導磁殼 32 之固定部 323 外緣為一斜面及形成脫模角度是絕對必要的事。因此，系爭專利利用固定部 323 外緣形成有至少一斜面或至少一導角，使得固定部 323 與轉軸 31 得以穩固的結合，而不產生間隙，及使已穩固結合的導磁殼 32 與轉軸 31 成形品容易自“治具 T”中取出，乃機械領域之通常知識與技術。即，將證據 1 之“軸連接部分 311”之外緣形成斜面以形成出模斜度或脫模角度，是絕對必要的事。故，系爭專利請求項 1 之「該固定部具有至少一斜面」技術特徵，僅為習知技術，亦為所屬技術領域中具有通常知識者顯能輕易完成。
- (5)系爭專利上述說明書第 7 頁所記載，具有供治具可沿著斜

面導入，提供治具較佳的施壓角度，使得固定部與轉軸得以穩固的結合，而不產生間隙之功效，乃機械領域之通常知識，系爭專利亦未具無法預期之功效。是系爭專利請求項 1 之技術特徵，為所屬技術領域者依證據 1 所揭露之先前技術所能輕易完成者，故證據 1 足以證明系爭專利請求項 1 不具進步性。

4. 組合證據 1、2 可以證明系爭專利請求項 1 不具進步性

(1) 證據 1 可證明系爭專利請求項 1 不具進步性，已如前述。

(2) 證據 2 說明書第 7 頁倒數第 3 行至第 8 頁第 1 行記載：「該磁鐵 206 與殼體 214 之間也可以形成一導磁殼體 204，該導磁殼體 204 可以強化該磁鐵 206 之磁作用力。導磁殼體 204 可以是具有前後開口的筒形結構、僅一側具開口的筒形結構或環形結構。導磁殼體 204 之材質可以為金屬或其他導磁材料」；第 8 頁第 2、3 行記載：「該轉軸 208 係位於該殼體 214 之中心部位，用以容置於後述座體 312 之套筒內」；證據 2 第 2A、3、4、5、6A、6B 及 7 圖亦揭露該「導磁殼體 204 包括一頂壁、一側壁與一固定部，該側壁環設於該頂壁的周緣；其中，該頂壁之中央處具有一沈孔，該固定部係設於該沈孔，且該轉軸之一端係與該固定部結合」。

(3) 證據 1、2 具有組合動機：(I) 按 2004 年版專利審查基準第 2-1-3 頁【1.4.1 發明說明的記載原則】章節補充規定：「...。例如申請專利範圍未請求之部分，發明說明對於該部分是否明確或未充分揭露，則不予審究」。(II) 證據 1 已揭露或教示一種「風扇及其製造方法」，尤其是，證據 1 已充分揭露導磁殼 32 與轉軸 31 的結合過程與構造。證據 2 揭露一種「離心風扇」，證據 1、2 同為風扇構造，證據 1 之「軸流風扇」與證據 2 之「離心風扇」僅為氣體流向之改變，

對該風扇所屬技術領域中具有通常知識者而言，該“軸流風扇”或“離心風扇”二種不同風扇之構造均已為熟知與理解。(III)另，證據 5、6 教示習知“壓合”技術、“出模斜度或脫模角度”，故，所屬技術領域中具有通常知識者當然可以經由證據 2 所教示，將證據 1 之“軸連接部分 311”之外緣形成斜面以形成出模斜度或脫模角度，或者形成如證據 2 圖 2 至 7 所示，將軸 208 固定部形成斜度或導角，其僅為所屬技術領域中可輕易完成，故證據 1、2 具有組合動機。(IV)證據 2 之“導磁殼體 204”與“轉軸 208”之結合方式，雖僅於其說明書第 8 頁第 2 行記載：「該轉軸 208 係位於殼體 214 之中心部位」，惟證據 2 之“導磁殼體 204”與“轉軸 208”為其申請專利範圍未請求之部分，故證據 2 發明說明雖未就該部分予以明確或充分揭露，且由證據 2 之未明確或充分揭露，其更可以證明該“導磁殼體 204”與“轉軸 208”之結合方式僅為習知技術或構造。(V)證據 2 之圖 2 至 7 已明確揭露“轉軸 208”之固定部外緣形成有至少一斜面或至少一導角，以及導磁殼體 204 之頂壁具有一“凹陷部”，故，經由證據 2 圖 2 至 7 所揭露或教示，所屬技術領域中具有通常知識者可輕易將證據 1 之“軸連接部分 311”之外緣形成如證據 2 所示之至少一斜面或至少一導角，以及導磁殼體 204 之頂壁具有一“凹陷部”。(VI)因此，證據 1 縱未揭露系爭專利請求項 1 之「該固定部具有至少一斜面」技術特徵，惟經由證據 2 所教示，組合證據 1、2 亦可以輕易完成系爭專利請求項 1 之技術內容。

(4)比對系爭專利請求項 1 與證據 1、2：

系爭專利請求項 1	證據 1	證據 2
一種風扇之轉子結構，包括：一轉軸	已揭露，一種風扇，包括：一軸	已揭露，一種離心風扇，包括：

31；以及	32；以及	一轉軸 208；以及
一導磁殼 32，其包括一頂壁 321、一側壁 322 與一固定部 323，該側壁 322 環設於該頂壁 321 的周緣，	已揭露，一轉子軛 31，其包括一頂壁 (未標號)、一側壁 (未標號) 與一中空筒形 (未標號)，該側壁環設於該頂壁的周緣；	已揭露，一導磁殼體 204，其包括一頂壁、一側壁與一固定部，該側壁環設於該頂壁的周緣，
該固定部具有至少一斜面；	未揭露，	已揭露，該固定部具有至少一斜面；
其中，該頂壁 321 之中央處具有一沈孔 324，且該固定部 323 係環設於該沈孔 324，且該轉軸 31 之一端係與該固定部 323 緊配。	已揭露，其中，該頂壁之中央處具有一軸連接部 311，且該中空筒形 (未標號) 係環設於該軸連接部 311，且軸 32 壓配在軸連接部分 311 中。	已揭露，其中，該頂壁之中央處具有一沈孔 (凹陷部)，且該固定部係環設於該沈孔，且該轉軸 208 (凹陷部) 之一端係與該固定部緊配。

(5)系爭專利說明書所記載具有供治具可沿著斜面導入，提供治具較佳的施壓角度，使得固定部與轉軸得以穩固的結合，而不產生間隙之功效，乃機械領域之通常知識，系爭專利亦未具無法預期之功效。是系爭專利請求項 1 之技術特徵，僅為所屬技術領域者組合證據 1、2 能輕易完成，故組合證據 1、2 足以證明系爭專利請求項 1 不具進步性。

5.組合證據 1、4 可以證明系爭專利請求項 1 不具進步性

(1)證據 1 可證明系爭專利請求項 1 不具進步性已如前述。

(2)證據 4 說明書第 5 頁【先前技術】第 1 段記載：「按，如第一圖所示，傳統之散熱風扇 100a，其大致係由一外殼 10a、一底座 20a、一葉輪 30a 及複數線圈組 40a 所構成，該葉輪 30a 具有一輪轂 301a，輪轂 301a 中間處固設一軸心 302a，於內緣處並環設有磁鐵 303a，而在輪轂 301a 外側處則環設有數葉片 304a」；第 7 頁【實施方式】第 2 段記載

：「…，其矽鋼停 1、2 係指應用在散熱風扇 100 之線圈組 40 上」；證據 4 第 1、3 圖教示該「輪轂 301a(301)具有至少一斜面」技術特徵。

- (3)證據 1、4 具有組合動機：(I)證據 1 已揭露或教示一種「風扇及其製造方法」，尤其是，證據 1 已充分揭露導磁殼 32 與轉軸 31 的結合過程與構造。(II)證據 4 揭露一種「散熱風扇」，證據 1、4 同為風扇構造，證據 1 與 4 同為「軸流風扇」構造，且證據 5、6 已教示習知「壓合」技術、「出模斜度或脫模角度」等習知技術，所屬技術領域中具有通常知識者可輕易將證據 4 所揭露或教示之「輪轂 301a(301)具有至少一斜面」轉用於證據 1，此應為無可否認之事實，故所屬技術領域中具有通常知識者當然具有組合證據 1、4 動機。(III)證據 4 之「輪轂 301(301a)」與「軸心 302(302a)」之結合方式，雖僅於其說明書第 5 頁【先前技術】第 1 段第 3、4 行記載：「輪轂 301a 中間處固設一軸心 302a」，或於第 7 頁【實施方式】第 2 段第 5 行記載：「輪轂 301 中間處固設一軸心 302」。惟證據 4 之「輪轂 301(301a)」與「軸心 302(302a)」之結合方式為其申請專利範圍未請求之部分，故證據 4 發明說明雖未就該部分予以明確或充分揭露，然其更可以證明該「輪轂 301(301a)」與「軸心 302(302a)」之結合方式僅為習知技術或構造。(IV)證據 4 之圖 1、3 已明確揭露「軸心 302(302a)」之固定部外緣形成有至少一斜面，故，經由證據 4 圖 1、3 所揭露或教示，所屬技術領域中具有通常知識者可輕易將證據 1 之「軸連接部分 311」之外緣形成如證據 4 所示之至少一斜面。(V)因此，證據 1 縱未揭露系爭專利請求項 1 之「該固定部具有至少一斜面」技術特徵，惟

經由證據 4 所教示，組合證據 1、4 亦可以輕易完成系爭專利請求項 1 之技術內容。

(4)比對系爭專利請求項 1 與證據 1、4：

系爭專利請求項 1	證據 1	證據 4
一種風扇之轉子結構，包括：一轉軸 31；以及	已揭露，一種風扇，包括：一軸 32；以及	已揭露，一種散熱風扇，包括：一軸心 302(302a)；以及
一導磁殼 32，其包括一頂壁 321、一側壁 322 與一固定部 323，該側壁 322 環設於該頂壁 321 的周緣，	已揭露，一轉子軛 31，其包括一頂壁(未標號)、一側壁(未標號)與一中空筒形(未標號)，該側壁環設於該頂壁的周緣；	已揭露，一導磁殼體，其包括一頂壁、一側壁與一固定部，該側壁環設於該頂壁的周緣，
該固定部具有至少一斜面；	未揭露，	已揭露，該固定部具有至少一斜面；
其中，該頂壁 321 之中央處具有一沈孔 324，且該固定部 323 係環設於該沈孔 324，且該轉軸 31 之一端係與該固定部 323 緊配。	已揭露，其中，該頂壁之中央處具有一軸連接部分 311，且該中空筒形(未標號)係環設於該軸連接部分 311，且軸 32 壓配在軸連接部分 311 中。	未揭露，

(5)系爭專利說明書所記載具有供治具可沿著斜面導入，提供治具較佳的施壓角度，使得固定部與轉軸得以穩固的結合，而不產生間隙之功效，乃機械領域之通常知識，系爭專利亦未具無法預期之功效。是系爭專利請求項 1 之技術特徵，僅為所屬技術領域者組合證據 1、4 能輕易完成，故組合證據 1、4 足以證明系爭專利請求項 1 不具進步性。

6.證據 1，或組合證據 1、2，或組合證據 1、4 可以證明系爭專利請求項 1 不具進步性，已詳述如上。故組合證據 1、2、4 自可證明系爭專利請求項 1 不具進步性。

(三)證據 1 或組合證據 1、2 或組合證據 1、4 或組合證據 1、2、4

足以證明系爭專利請求項 10 不具進步性

- 1.系爭專利請求項 10 係界定「一種風扇，包括：一定子結構；以及一轉子結構，其包括一轉軸與一導磁殼，該導磁殼包括有一頂壁、一側壁與一固定部，該側壁環設於該頂壁的周緣，該固定部具有至少一斜面；其中，該頂壁之中央處具有一沈孔，該固定部環設於該沈孔，該轉軸之一端係與該固定部緊配，且該轉軸之另一端係穿設於該定子結構」之技術特徵。
- 2.由證據 1 圖式第 1 圖及說明書第 10 頁第 1 行以下之記載「筒形轉子軛 31 是中空的且向下開口.....轉子軛 31 包括與旋轉軸線同軸布置的軸 32。軸 32 的一端固定於轉子軛 32 的中央」，可見一種風扇之定子 3 及轉子結構，轉子結構包括轉軸 32、轉子軛 31，包括有頂壁（未標示元件符號）與側壁（未標示元件符號），該側壁環設於頂壁的周緣，是證據 1 已揭露系爭專利請求項 10 之轉軸、導磁殼、頂壁、側壁、定子結構等技術特徵。又由證據 1 圖式第 1、11 圖及說明書第 11 頁最後 1 段以下之記載「通過去毛刺而形成軸連接部分 311，該軸連接部分是中空的筒形且軸 32 待附著於其上.....將軸 32 壓配在這樣形成和成形的轉子軛 31 的軸連接部分 311 中」，可知證據 1 揭示轉子軛 31 包括一軸連接部分 311，而頂壁（未標示元件符號）之中央處具有一孔洞（元件符號未標示），該軸連接部分 311 環設於該孔洞，且轉軸 32 之一端係與該軸連接部分 311 緊配，另一端則穿設於定子 3，已揭露系爭專利請求項 10 之固定部、沉孔等技術特徵。又系爭專利請求項 10 之「該固定部具有至少一斜面」技術特徵，依系爭專利說明書第 7 頁第 3 段之記載，具有供治具可沿著斜面導入，提供治具較佳的施壓角度，使得固定部與轉軸得以穩固的結合，而不產生間隙

之功效。而欲以治具施壓而改變、控制某元件之形狀時，利用斜面方便治具導入該元件，乃機械領域之通常知識，為所屬技術領域具通常知識者易於思及之技術；且證據 1 說明書第 11 頁最後 1 段以下之記載，所揭示軸連接部分 311（相當於系爭專利之固定部）呈中空筒形，再將軸 32 壓配、附著於軸連接部分 311 上之技術特徵，亦與系爭專利該技術特徵所欲達成之「使得固定部與轉軸得以穩固的結合，而不產生間隙」功效相同，並未具無法預期之功效。是系爭專利請求項 10 之技術特徵，為所屬技術領域者依證據 1 所揭露之先前技術所能輕易完成者，故證據 1 足以證明系爭專利請求項 10 不具進步性。又單獨證據 1 即可證明系爭專利請求項 10 不具進步性，則其與證據 2 或與證據 4 或與證據 2、4 之組合，自亦足以證明系爭專利請求項 10 不具進步性。

(四)系爭專利各附屬項不具進步性

- 1.系爭專利請求項 2 至 9、11 至 20 分別係直接或間接依附獨立項請求項 1、10，而證據 1、證據 1、2 之組合、證據 1、4 之組合或證據 1、2、4 之組合，足證請求項 1、10 不具進步性，已如前述，有關前揭附屬項不具進步性分述如后。
- 2.系爭專利請求項 2、11 附屬技術特徵為「該固定部與該轉軸藉由鉚接方式結合」，由證據 1 說明書第 12 頁第 4 行之記載「將軸 32 壓配在這樣形成和成型之轉子軛 31 的軸連接部 311 中」，該附屬技術特徵已為證據 1 所揭露。
- 3.系爭專利請求項 3、12 附屬技術特徵為「該側壁、該頂壁與該固定部係為一體成型」，由證據 1 圖式第 2、12 圖，可見轉子軛 31 側壁、頂壁與軸連接部分 311 係為一體成型，該附屬技術特徵已為證據 1 所揭露。
- 4.系爭專利請求項 4、13 附屬技術特徵為「該頂壁具有一凹陷

部，且該凹陷部係設置於該固定部之相對側」，由證據 2 圖式第 3 圖，可見導磁殼體 204 頂壁具有一凹陷部（未標號），且設置於與轉軸 208 結合區域之相對側，該附屬技術特徵已為證據 2 所揭露。

5.系爭專利請求項 5、14 附屬技術特徵為「該凹陷部係位於該頂壁之中央處」，由證據 2 圖式第 3 圖，可見凹陷部係位於該導磁殼體 204 頂壁之中央處，該附屬技術特徵已為證據 2 所揭露。

6.系爭專利請求項 6、15 附屬技術特徵為「該導磁殼之材質為金屬或合金」，系爭專利請求項 7、16 附屬技術特徵則為「該導磁殼之材質包括鐵」，由證據 1 說明書第 11 頁倒數第 4 行之記載「轉子軛 31 由具有良好的抗腐蝕性的磁性材料（例如，不銹鋼板）形成」，而不銹鋼即為一種含鐵之合金，該等附屬技術特徵均已為證據 1 所揭露。

7.系爭專利請求項 8、17 附屬技術特徵為「更具有一輪殼，其係套設於該導磁殼外」，系爭專利請求項 9、18 附屬技術特徵則為「該輪殼外緣更環設有複數個扇葉」，由證據 1 圖式第 2 圖，可見轉子軛 31 外套設有一葉輪杯 23，且葉輪杯 23 外緣更環設有複數個葉片 21，該等附屬技術特徵已為證據 1 所揭露。

8.系爭專利請求項 19 附屬技術特徵為「該風扇為一內轉子風扇或一外轉子風扇」，系爭專利請求項 20 附屬技術特徵為「該風扇為一軸流式風扇」，由證據 1 圖式第 1 圖，可見風扇為一外轉子風扇及一軸流式風扇，該附屬技術特徵已為證據 1 所揭露。

9.承上，系爭專利請求項 2、3、11、12 之附屬技術特徵已為證據 1 所揭露，故證據 1 或證據 1、2 之組合或證據 1、4 組合或

證據 1、2、4 之組合足以證明系爭專利請求項 2、3、11、12 不具進步性；系爭專利請求項 4、5、13、14 之附屬技術特徵已為證據 2 所揭露，證據 1、2 之組合或證據 1、2、4 之組合足以證明系爭專利請求項 4、5、13、14 不具進步性；而系爭專利請求項 6 至 9、15 至 20 之附屬技術特徵已為證據 1 所揭露，故證據 1 或證據 1、2 之組合或證據 1、2、4 之組合足以證明系爭專利請求項 6 至 9、15 至 20 不具進步性。

(五)綜上所述，被告核認系爭專利有違核准時專利法第 94 條第 4 項規定，所為「請求項 1 至 20 舉發成立應予撤銷」之處分，並無違誤，原告所訴顯無理由。

五、本件適用法律及爭點

(一)上開事實概要欄所述之事實，為兩造所不爭執，並有系爭專利說明書（處分卷第 38 至 53 頁）、原處分及訴願決定書（本院卷第 16 至 27 頁）在卷可稽，堪認為真正。

(二)本件應適用之專利法：

系爭專利之申請日為 96 年 12 月 19 日，被告形式審查核准專利日為 97 年 7 月 29 日，參加人於 101 年 8 月 28 日提出舉發，經被告審查後，於 102 年 12 月 10 日作成原處分，雖本件屬專利法 100 年 11 月 29 日修正之條文，但於 102 年 1 月 1 日施行前仍未審定之舉發案，則系爭專利是否有應撤銷專利權情事，依現行專利法第 119 條第 3 項規定，應適用核准審定時之 92 年 2 月 6 日修正（93 年 7 月 1 日施行）之專利法（下稱 92 年專利法）規定。

(三)本案審理範圍及爭點：

經查原告就原處分主文第 2 項「請求項 1 至第 20 舉發成立應予撤銷」，爭執系爭專利並非習知之技術而具有進步性，並於準備程序確認本件行政訴訟之爭點如下（本院卷第 107 頁

)：

- 1.證據 1 或證據 1、證據 2 之組合或證據 1、證據 4 之組合或證據 1、證據 2、證據 4 之組合是否足以證明系爭專利請求項 1 至 3 及 10 至 12 不具進步性？
- 2.證據 1、證據 2 之組合或證據 1、證據 2、證據 4 之組合是否足以證明系爭專利請求項 4 至 5 及 13 至 14 不具進步性？
- 3.證據 1 或證據 1、證據 2 之組合或證據 1、證據 2、證據 4 之組合是否足以證明系爭專利請求項 6 至 9 及 15 至 20 不具進步性？

六、本院判斷如下：

- (一)按凡利用自然法則之技術思想，對物品之形狀、構造或裝置之創作，而可供產業上利用者，得依法申請取得新型專利，固為系爭專利核准時專利法即 92 年專利法第 93 條暨第 94 條第 1 項前段所規定。惟如新型「為其所屬技術領域中具有通常知識者依申請前之先前技術顯能輕易完成時」，仍不得依法申請取得新型專利，復為同法第 94 條第 4 項所明定。新型有違反同法第 94 條第 4 項規定者，任何人得附具證據，向專利專責機關舉發之（同法第 107 條第 2 項規定參照）。準此，系爭專利有無違反同法第 94 條第 4 項所定情事而應撤銷其新型專利權，依法應由舉發人附具證據證明之。又按進步性之判斷，應就所申請之專利整體觀之，非僅針對個別或部分技術特徵審究，若該發明所屬技術領域中具有通常知識者依據先前技術，並參酌申請時之通常知識，顯然可能促使其組合、修飾、置換或轉用先前技術而完成申請之專利者，應認該申請不具進步性。又二件以上之先前技術與申請專利屬相同或相關之技術領域，所欲解決之問題、功能或作用相近或具關聯性，且為申請專利所屬技術領域具通常知識者可輕易

得知，而有合理組合動機，且申請專利之技術內容，為組合先前技術所能輕易完成者，則該等先前技術之組合可據以認定該申請之專利不具進步性（最高行政法院 102 年度判字第 661 號判決參照）。

(二)系爭專利技術內容

系爭新型係一種轉子結構包括一導磁殼以及一轉軸。導磁殼包括一頂壁、一側壁與一固定部，側壁環設於頂壁的周緣，頂壁之中央處具有一沈孔，而固定部環設於沈孔，轉軸之一端係與固定部緊配。系爭新型揭露一種具有上述轉子結構的風扇。

(三)系爭專利主要圖面

系爭專利主要圖面詳附件一所示。其中圖 2 為本創作較佳實施例之一種風扇及其導磁殼的示意圖；圖 4 為依據本創作較佳實施例之另一種風扇及其導磁殼的示意圖。

(四)系爭專利申請專利範圍分析

系爭專利申請專利範圍原公告共 22 個請求項，經 101 年 10 月 31 日更正後共 20 個請求項，其中請求項 1 及請求項 10 為獨立項，請求項 2 至 9 及請求項 11 至 20 為分別直接或間接依附於請求項 1 及請求項 10 之附屬項。各請求項之內容如下：

- 1、一種風扇之轉子結構，包括：一轉軸；以及一導磁殼，其包括一頂壁、一側壁與一固定部，該側壁環設於該頂壁的周緣，該固定部具有至少一斜面；其中，該頂壁之中央處具有一沈孔，且該固定部係環設於該沈孔，且該轉軸之一端係與該固定部緊配。
- 2、如申請專利範圍第 1 項所述之風扇之轉子結構，其中該固定部與該轉軸藉由鉚接方式結合。
- 3、如申請專利範圍第 1 項所述之風扇之轉子結構，其中該側壁、該頂壁與該固定部係為一體成型。
- 4、如申請專利範圍第 1 項所述之風扇之轉子結構，其中該頂

- 壁具有一凹陷部，且該凹陷部係設置於該固定部之相對側。
- 5、如申請專利範圍第 4 項所述之風扇之轉子結構，其中該凹陷部係位於該頂壁之中央處。
 - 6、如申請專利範圍第 1 項所述之風扇之轉子結構，其中該導磁殼之材質為金屬或合金。
 - 7、如申請專利範圍第 6 項所述之風扇之轉子結構，其中該導磁殼之材質包括鐵。
 - 8、如申請專利範圍第 1 項所述之風扇之轉子結構，其更具有一輪轂，其係套設於該導磁殼外。
 - 9、如申請專利範圍第 8 項所述之風扇之轉子結構，其中該輪轂外緣更環設有複數個扇葉。
 - 10、一種風扇，包括：一定子結構；以及一轉子結構，其包括一轉軸與一導磁殼，該導磁殼包括有一頂壁、一側壁與一固定部，該側壁環設於該頂壁的周緣，該固定部具有至少一斜面；其中，該頂壁之中央處具有一沈孔，該固定部環設於該沈孔，該轉軸之一端係與該固定部緊配，且該轉軸之另一端係穿設於該定子結構。
 - 11、如申請專利範圍第 10 項所述之風扇，其中該固定部與該轉軸藉由鉚接方式結合。
 - 12、如申請專利範圍第 10 項所述之風扇，其中該側壁、該頂壁與該固定部係為一體成型。
 - 13、如申請專利範圍第 10 項所述之風扇，其中該頂壁具有一凹陷部，且該凹陷部係設置於該固定部之相對側。
 - 14、如申請專利範圍第 13 項所述之風扇，其中該凹陷部係位於該頂壁之中央處。
 - 15、如申請專利範圍第 10 項所述之風扇，其中該導磁殼之材質為金屬或合金。

- 16、如申請專利範圍第 15 項所述之風扇，其中該導磁殼之材質包括鐵。
- 17、如申請專利範圍第 10 項所述之風扇，其中該轉子結構更
具有一輪轂，其係套設於該導磁殼外。
- 18、如申請專利範圍第 17 項所述之風扇，其中該輪轂外緣更
環設有複數個扇葉。
- 19、如申請專利範圍第 10 項所述之風扇，係為一內轉子風扇
或一外轉子風扇。
- 20、如申請專利範圍第 10 項所述之風扇，係為一軸流式風扇
。

(五)舉發證據整理及其技術內容

- 1.證據 1：為 96 年 10 月 17 日公開之中國大陸 CZ000000000A 號
專利案「風扇及其製造方法」專利案。

(1)技術內容

證據 1 係一種風扇及其製造方法。該風扇包括：軸；中空的大致筒形的轉子軛，該轉子軛圍繞作為旋轉軸線的所述軸旋轉，並朝向其一個軸向端開口；轉子磁體，該轉子磁體固定於所述轉子軛的外周，並與所述轉子軛一起旋轉以產生氣流。所述葉輪和所述轉子軛之一設置有用於周向定位所述葉輪或所述轉子軛的位標。（摘自證據 1 摘要，編號 000000000 號 NO1 舉發卷—下稱 NO1 舉發卷，第 34 頁）

(2)證據 1 圖示如附件二。

- 2.證據 2：為 95 年 2 月 11 日公告之我國第 M287571 號「離心式風扇」專利案。

(1)技術內容

證據 2 係一種離心式風扇係包括一殼體、複數個扇葉、一環牆及一座體。該殼體至少具有一環設於該殼體周緣的底盤，

該些扇葉圍設於該底盤上。該環牆延伸突出於該底盤底面，該殼體、該些扇葉及該環牆係構成一轉子。該座體用以承載該轉子。該座體側壁係與該環牆對應而圍繞定義出一容置空間。（摘自證據 2 摘要，NO1 舉發卷第 11 頁）

(2)證據 2 圖示如附件三。

3.證據 4：為 93 年 10 月 1 日公告之我國第 M245670 號「矽鋼片結構改良」專利案。

(1)技術內容

證據 4 係一種矽鋼片結構改良，其係指應用在散熱風扇線圈組上之矽鋼片，該線圈組由至少兩矽鋼片上下疊置而成，兩矽鋼片上分別設有呈幅射狀分佈之支撐柱，且在該矽鋼片之支撐柱的外側緣處垂直環設有吸磁面，吸磁面之高度並高於支撐柱；如此，當將兩矽鋼片上下相疊置後，即可在該等支撐柱上繞設線圈，由於，僅須安裝兩矽鋼片即可繞設線圈，故其組裝更為簡單且可降低成本；同時，該吸磁面高度係高於支撐柱，使繞設在支撐柱上之線圈不致外露，俾令兩矽鋼片疊置後其吸磁面在吸磁時不受影響者。（摘自證據 4 摘要，NO1 舉發卷第 114 頁）

(2)證據 4 圖示如附件四。

(六)各項爭點判斷：

1.證據 1 是否可證明系爭專利請求項 1 不具進步性？

系爭專利請求項 1 技術特徵	證據 1 內容	是否揭示
一種風扇之轉子結構，包括：	為一種風扇及其製造方法，證據 1 圖 2、6 揭示風扇之轉子結構，包括：	是
一轉軸；	一軸(32)；	是
以及一導磁殼，其包括一頂壁、一側壁與一固定	以及一轉子軛(31)，其包括一頂壁、一側壁與一固	否

部，該側壁環設於該頂壁的周緣，該固定部具有至少一斜面；	定部，該側壁環設於該頂壁的周緣， <u>未揭示該固定部具有至少一斜面</u> ；	
其中，該頂壁之中央處具有一沈孔，且該固定部係環設於該沈孔，且該轉軸之一端係與該固定部緊配。	其中，該頂壁之中央處具有一沈孔，且該固定部係環設於該沈孔，且該轉軸之一端係與該固定部緊配。	是

(1)由上表可知，系爭專利與證據 1 屬風扇相關技術領域，證據 1 之風扇其圖 2 及圖 6 已揭示「軸(32)」對應系爭專利的「轉軸(31)」，證據 1 的「轉子軛(31)」對應系爭專利的「導磁殼(32)」；證據 1 圖 1、2 及 6 所揭露之「一轉子軛 31，其包括一頂壁(未標號)、一側壁(未標號)與一“中空的筒形”(未標號)，該側壁環設於該頂壁的周緣」與系爭專利「一導磁殼 32，其包括一頂壁 321、一側壁 322 與一固定部 323，該側壁 322 環設於該頂壁 321 的周緣」構造相同；證據 1「該頂壁之中央處具有一軸連接部分 311(圖 11 所示)相當於系爭專利「該頂壁 321 之中央處具有一沈孔 324」；證據 1 圖 1、2、6 及說明書第 12 頁第 1 行所揭露「該連接部分是“中空的筒形”」構造對應於系爭專利「固定部 323」；證據 1「“中空的筒形”係環設於該軸連接部分 311」對應於系爭專利「該固定部 323 係環設於該沈孔 324」；證據 1「軸 32 壓配在軸連接部分 311 中」對應於系爭專利「該轉軸 31 之一端係與該固定部 323 緊配」對等於證據 1「軸 32 壓配在軸連接部分 311 中」。承上，證據 1 已揭示對應系爭專利請求項 1 之「一種風扇之轉子結構，包括：一轉軸；以及一導磁殼，其包括一頂壁、一側壁與一固定部，該側壁環設於該頂壁的周緣，其中，該頂壁之中央處具有一沈孔，且該固定部係環設於該沈孔，且該轉軸之一端係與該固定部緊配。」之技術特徵。

(2)證據 1 與系爭專利之差別在於證據 1 之圖 6 所示軸(32)與轉

子軛(31)之固定部為「垂直面」，而系爭專利請求項 1 之固定部具有至少一「斜面」。依系爭專利說明書第 7 頁第 14 行記載「為提高轉軸 31 與固定部 323 之間的結合強度與結合性，在固定部 323 外緣形成有至少一斜面或至少一導角，於本實施例中，固定部 323 外緣為一斜面。．．．由於斜面提供了治具 T 較佳的施壓角度，使得固定部 323 與轉軸 31 得以穩固的結合，而不產生間隙」，然查證據 1 說明書第 12 頁第 4 行已記載「將軸 32 壓配在這樣形成和成形的轉子軛 31 的軸連接部分 311 中」，已揭示系爭專利之使固定部與轉軸穩固結合之技術或功效；再者，對旋轉物件而言「垂直面」，恐會應力集中影響結合部位的穩固性，而將「垂直面」作成導角或斜面（例如本件具斜面之固定部），利用具斜面的治具作用時所形成垂直與水平兩方向作用力，提供較佳之施壓角度及使固定部與轉軸穩固結合，乃普通機械原理且能輕易思及。再者，證據 5 第 418 頁所載冷壓合法，教示藉助於壓力將內、外圈「壓合」在一起；第 460 頁教示脫模斜度及證據 6 教示脫模角度，故由證據 5 之「壓合」及證據 6 習用模具會預留斜度，以使成品容易自模具中取出之教示，洵屬一般習用技術，且利用具斜面的治具作用時所形成垂直與水平兩方向作用力，提供較佳之施壓角度及使兩結合件穩固結合，乃普通機械原理且係所屬技術領域所能輕易思及。是原告辯稱原處分以治具施壓而改變、控制某元件之形狀時，利用斜面方便治具導入該元件，乃機械領域之通常知識，為所屬技術領域中具有通常知識者易於思及之技術之論斷，實際上缺乏事實依據，乃後見之明云云，尚無足採。故證據 1 足以證明系爭專利請求項 1 不具進步性。

2. 證據 1、證據 2 之組合是否足以證明系爭專利請求項 1 不具進步性？

系爭專利 1 之技術特徵	證據 1 之技術內容	證據 2 之技術內容	是否揭示
一種風扇之轉子結構，包括：	為一種風扇及其製造方法，證據 1 圖 2、6 揭示，包括：	為一種離心式風扇，證據 1 圖 2、3 揭示風扇之轉子結構，包括：	是
一轉軸；	一軸(32)；	一轉軸(208)；	是
以及一導磁殼，其包括一頂壁、一側壁與一固定部，該側壁環設於該頂壁的周緣，該固定部具有至少一斜面；	以及一轉子軛(31)，其包括一頂壁、一側壁與一固定部，該側壁環設於該頂壁的周緣， <u>未揭示該固定部具有至少一斜面；</u>	以及一導磁殼體(204)，其包括一頂壁、一側壁與一固定部，該側壁環設於該頂壁的周緣， <u>未揭示該固定部具有至少一斜面；</u>	否
其中，該頂壁之中央處具有一沈孔，且該固定部係環設於該沈孔，且該轉軸之一端係與該固定部緊配。	其中，該頂壁之中央處具有一沈孔，且該固定部係環設於該沈孔，且該轉軸之一端係與該固定部緊配。(圖 6)	未揭示	是

如上所述，證據 1 與系爭專利之差別在於證據 1 之圖 6 所示軸(32)與轉子軛(31)之固定部為「垂直面」，而系爭專利請求項 1 之固定部具有至少一「斜面」，又證據 2 亦為風扇相關技術領域，其導磁殼的固定部雖非斜面，但其第 3 圖亦已揭示轉軸 208 之固定部形成有斜面或導角，所屬術領域中具有通常知識者為使軸與導磁殼穩固的結合，自有動機將證據 2 固定部形成有斜面或導角之技術，應用於證據 1 軸 32 與轉子軛 31 之壓配，是以系爭專利請求項 1 為所屬技術領域中具有通常知識者依證據 1 及證據 2

之組合顯能輕易完成，故不具進步性。

3.證據 1、證據 4 之組合是否足以證明系爭專利請求項 1 不具進步性？

系爭專利請求技術特徵	證據 1 技術內容	證據 4 技術內容	是否揭示
一種風扇之轉子結構，包括：	為一種風扇及其製造方法，其圖 2、6 揭示，包括：	為一種係鋼片結構改良，其圖 1、3 揭示風扇之轉子結構，包括：	是
一轉軸；	一軸(32)；	一軸心(302)；	是
以及一導磁殼，其包括一頂壁、一側壁與一固定部，該側壁環設於該頂壁的周緣，該固定部具有至少一斜面；	以及一轉子軛(31)，其包括一頂壁、一側壁與一固定部，該側壁環設於該頂壁的周緣， <u>未揭示該固定部具有至少一斜面</u> ；	僅揭示輪殼具斜面，未揭示導磁殼體具斜面；	否
其中，該頂壁之中央處具有一沈孔，且該固定部係環設於該沈孔，且該轉軸之一端係與該固定部緊配。	其中，該頂壁之中央處具有一沈孔，且該固定部係環設於該沈孔，且該轉軸之一端係與該固定部緊配。(圖 6)	未揭示	是

如上所述，證據 1 與系爭專利之差別在於證據 1 之圖 6 所示軸(32)與轉子軛(31)之固定部為「垂直面」，而系爭專利請求項 1 之固定部具有至少一「斜面」；又證據 4 亦為風扇相關技術領域，且揭示輪殼 301 具「斜面」與軸心 302 結合，而所屬技術領域中具有通常知識者為使軸與導磁殼穩固的結合，自有動機將證據 4 具「斜面」之輪殼 301 與軸心 302 結合之技術，應用於證據 1

軸 32 與轉子軛 31 之壓配。雖證據 4 未揭示導磁殼(32)具斜面，惟證據 4 說明書第 7 頁第 17 至 18 行記載「該葉輪 30 具有一輪轂 301，輪轂 301 中間處固設一軸心 302」，並其第 3 圖揭示輪轂 301「具斜面」，已揭示殼體具斜面與轉軸結合之技術，對所屬技術領域中具有通常知識者而言，由證據 1 結合證據 4 之輪轂 301 與軸心 302 以具斜面之治具結合，已相當於系爭專利「由於斜面提供提供了治具 T 較佳的施壓角度，使得固定部 323 與轉軸 31 得以穩固的結合，而不產生間隙」之功效，是證據 1 組合證據 4 之技術顯能輕易完成，故不具進步性。

4.證據 1、證據 2、證據 4 之組合是否足以證明系爭專利請求項 1 不具進步性？

如上所述，證據 1、證據 1、證據 2 之組合或證據 1、證據 4 之組合皆已足以證明系爭專利請求項 1 不具進步性，故證據 1、證據 2、證據 4 之組合亦足以證明系爭專利請求項 1 不具進步性。

5.證據 1 是否足以證明系爭專利請求項 2 不具進步性？

系爭專利請求項 2 技術特徵	證據 1 內容	是否揭示
如申請專利範圍第 1 項所述之風扇之轉子結構，	如證據 1 對請求項 1 之比對表	否
其中該固定部與該轉軸藉由鉚接方式結合。	證據 1 說明書第 12 頁第 4 行揭示「將軸壓配在這樣形成和成形的轉子軛 31 的軸連接部分 311 中。」	是

系爭專利請求項 2 依附請求項 1，而證據 1 足以證明系爭專利請求項 1 不具進步性，又證據 1 說明書第 12 頁第 4 行揭示「將軸壓配在這樣形成和成形的轉子軛 31 的軸連接部分 311 中。」，其中壓配或鉚接結合皆為一般習用接合方式，其功效相當，證據 1 已揭示對應系爭專利請求項 2 之「其中該固定部與該轉軸藉由鉚接方式結合。」之技術特徵，故證據 1 足以證明系爭專利請求項 2 不具進步性。

6.證據 1、證據 2 之組合是否足以證明系爭專利請求項 2 不具進步性？

如上所述，證據 1 足以證明系爭專利請求項 2 不具進步性，故證據 1、證據 2 之組合亦足以證明系爭專利請求項 2 不具進步性。

7.證據 1、證據 4 之組合是否足以證明系爭專利請求項 2 不具進步性？

如上所述，證據 1 足以證明系爭專利請求項 2 不具進步性，故證據 1、證據 4 之組合亦足以證明系爭專利請求項 2 不具進步性。

8.證據 1、證據 2、證據 4 之組合是否足以證明系爭專利請求項 2 不具進步性？

如上所述，證據 1 足以證明系爭專利請求項 2 不具進步性，故證據 1、證據 2、證據 4 之組合亦足以證明系爭專利請求項 2 不具進步性。

9.證據 1 是否足以證明系爭專利請求項 3 不具進步性？

系 爭 專 利 請 求 項 3 技 術 特 徵	證 據 1 技 術 內 容	是 否 揭 示
如申請專利範圍第 1 項所述之風扇之轉子結構，	如證據 1 對請求項 1 之比對表	否
其中該側壁、該頂壁與該固定部係為一體成型。	圖 11 至 12，說明書第 11 頁最後第 2 段至第 12 頁第 1 段轉子軛的形成與成形。	是

系爭專利請求項 3 依附請求項 1，而證據 1 足以證明系爭專利請求項 1 不具進步性，又證據 1 圖 11 至 12，說明書第 11 頁最後第 2 段至第 12 頁第 1 段轉子軛的形成與成形，已揭露使轉子軛之側壁、該頂壁與該固定部係為一體成型之技術，係對應系爭專利請求項 3 之「其中該側壁、該頂壁與該固定部係為一體成型。」之技術特徵，故證據 1 足以證明系爭專利請

求項 3 不具進步性。

10. 證據 1、證據 2 之組合是否足以證明系爭專利請求項 3 不具進步性？

如上所述，證據 1 足以證明系爭專利請求項 3 不具進步性，故證據 1、證據 2 之組合亦足以證明系爭專利請求項 3 不具進步性。

11. 證據 1、證據 4 之組合是否足以證明系爭專利請求項 3 不具進步性？

如上所述，證據 1 足以證明系爭專利請求項 3 不具進步性，故證據 1、證據 4 之組合亦足以證明系爭專利請求項 3 不具進步性。

12. 證據 1、證據 2、證據 4 之組合是否足以證明系爭專利請求項 3 不具進步性？

如上所述，證據 1 足以證明系爭專利請求項 3 不具進步性，故證據 1、證據 2、證據 4 之組合亦足以證明系爭專利請求項 3 不具進步性。

13. 證據 1、證據 2 之組合是否足以可證明系爭專利請求項 4 不具進步性？

系爭專利請求項 4 技術特徵	證據 1 技術內容	證據 2 技術內容	是否 揭示
如申請專利範圍第 1 項所述之風扇之轉子結構，	如證據 1 對請求項 1 之比對表	如證據 2 對請求項 1 之比對表	否
其中該頂壁具有一凹陷部，且該凹陷部係設置於該固定部之相對側。	揭示固定部，未揭示頂壁具有一凹陷部	第 3 圖揭示導磁殼體(204)頂部具凹部	是

系爭專利請求項 4 依附請求項 1，而證據 1 足以證明系爭專利請求項 1 不具進步性，又證據 1 雖未揭示頂壁具有一凹陷部，惟系爭專利之凹陷部設置於固定部的相對側，可避免因使用治具將固定部與轉軸鉚接時，頂壁因受到治具衝擊所導致的不平

整現象，對所屬技術領域中具有通常知識者而言是顯而易知，且證據 2 第 3 圖亦有導磁殼體(204)頂部具凹部之揭示（詳附件三第 3 圖所示），故將證據 2 之導磁殼體(204)頂部具凹部應用於證據 1 之轉子軛(31)，顯係能輕易完成，證據 1、2 之組合足以證明系爭專利請求項 4 不具進步性。雖原告指稱被告認定證據 2 第 3 圖之頂壁具有凹陷部，應為推測及測量得出之相對尺寸差，並無文字說明及記載云云。然查證據 2 第 3 圖已明確揭露導磁殼體頂部具凹陷部，俱如前述，非被告基於推測之詞或依測量而得之尺寸差，是原告所辯，難謂有據，不足採信。

14. 證據 1、證據 2、證據 4 之組合是否足以證明系爭專利請求項 4 不具進步性？

如上所述，證據 1、2 之組合足以證明系爭專利請求項 4 不具進步性，故證據 1、證據 2、證據 4 之組合亦足以證明系爭專利請求項 4 不具進步性。

15. 證據 1、證據 2 之組合是否足以證明系爭專利請求項 5 不具進步性？

系爭專利請求技術特徵	證據 1 技術內容	證據 2 技術內容	是否揭示
如申請專利範圍第 4 項所述之風扇之轉子結構，	如證據 1 對請求項 4 之比對表	如證據 2 對請求項 4 之比對表	否
其中該凹陷部係位於該頂壁之中央處。	揭示固定部，未揭示頂壁具有一凹陷部。	第 3 圖揭示導磁殼體(204)頂部具凹部，其中該凹陷部係位於該頂壁之中央處。	是

系爭專利請求項 5 依附請求項 4，而證據 1、證據 2 之組合足以證明系爭專利請求項 4 不具進步性，且證據 1 雖未揭示頂壁具有一凹陷部，惟證據 2 第 3 圖揭示導磁殼體(204)頂部具凹

陷部，其中該凹陷部係位於該頂壁之中央處，對所屬技術領域中具有通常知識者而言，顯能輕易將證據 2 導磁殼體(204)頂部具凹陷部，並該凹陷部係位於該頂壁之中央處之技術應用於證據 1 之轉子軛(31)，故證據 1、2 之組合足以證明系爭專利請求項 5 不具進步性。

16.證據 1、證據 2、證據 4 之組合是否足以證明系爭專利請求項 5 不具進步性？

如上所述，證據 1、2 之組合足以證明系爭專利請求項 5 不具進步性，故證據 1、證據 2、證據 4 之組合亦足以證明系爭專利請求項 5 不具進步性。

17.證據 1 是否足以證明系爭專利請求項 6 不具進步性？

系 爭 專 利 請 求 項 6 技 術 特 徵	證 據 1 技 術 內 容	是 否 揭 示
如申請專利範圍第 1 項所述之風扇之轉子結構，	如證據 1 對請求項 1 之比對表	否
其中該導磁殼之材質為金屬或合金。	證據 1 說明書第 11 頁最後第 2 段揭示轉子軛由具有良好的抗腐蝕性的磁性材料(例如，不銹鋼板)形成。	是

系爭專利請求項 6 依附請求項 1，而證據 1 足以證明系爭專利請求項 1 不具進步性，又證據 1 說明書第 11 頁最後第 2 段揭示「轉子軛由具有良好的抗腐蝕性的磁性材料(例如，不銹鋼板)形成。」，其中不銹鋼板即為金屬材質，已揭示對應系爭專利請求項 6 之「其中該導磁殼之材質為金屬或合金。」之技術特徵，故證據 1 足以證明系爭專利請求項 6 不具進步性。

18.證據 1、證據 2 之組合是否足以證明系爭專利請求項 6 不具進步性？

如上所述，證據 1 可證明系爭專利請求項 6 不具進步性，故證據 1、證據 2 之組合亦足以證明系爭專利請求項 6 不具進步性。

19.證據 1、證據 2、證據 4 之組合是否足以證明系爭專利請求項

6 不具進步性？

如上所述，證據 1 足以證明系爭專利請求項 6 不具進步性，故證據 1、證據 2、證據 4 之組合亦足以證明系爭專利請求項 6 不具進步性。

20. 證據 1 是否足以證明系爭專利請求項 7 不具進步性？

系 爭 專 利 請 求 項 7 技 術 特 徵	證 據 1 技 術 內 容	是 否 揭 示
如申請專利範圍第 6 項所述之 風扇之轉子結構，	如證據 1 對請求項 6 之比對表	否
其中該導磁殼之材質包括鐵。	證據 1 說明書第 11 頁最後第 2 段揭示轉 子軛由具有良好的抗 腐蝕性的磁性材料(例 如，不銹鋼板)形成。	是

系爭專利請求項 7 依附請求項 6，而證據 1 足以證明系爭專利請求項 6 不具進步性，且證據 1 說明書第 11 頁最後第 2 段揭示「轉子軛由具有良好的抗腐蝕性的磁性材料(例如，不銹鋼板)形成。」，其中不銹鋼即為鐵的合金，與系爭專利請求項 7 之「其中該導磁殼之材質包括鐵。」，對所屬技術領域中具有通常知識者而言，僅是導磁殼之材質之簡單置換，故證據 1 足以證明系爭專利請求項 7 不具進步性。

21. 證據 1、證據 2 之組合是否足以證明系爭專利請求項 7 不具進步性？

如上所述，證據 1 足以證明系爭專利請求項 7 不具進步性，故證據 1、證據 2 之組合亦足以證明系爭專利請求項 7 不具進步性。

22. 證據 1、證據 2、證據 4 之組合是否足以證明系爭專利請求項 7 不具進步性？

如上所述，證據 1 足以證明系爭專利請求項 7 不具進步性，故證據 1、證據 2、證據 4 之組合亦足以證明系爭專利請求項 7 不具進步性。

23.證據 1 是否足以證明系爭專利請求項 8 不具進步性？

系 爭 專 利 請 求 項 8 技 術 特 徵	證 據 1 技 術 內 容	是 否 揭 示
如申請專利範圍第 1 項所述之風扇之轉子結構，	如證據 1 對請求項 1 之比對表	否
其中其更具有一輪轂，其係套設於該導磁殼外。	證據 1 圖 2 揭示具有一葉輪杯(23)，其係套設於該轉子軛(31)外。	是

系爭專利請求項 8 依附請求項 1，而證據 1 可證明系爭專利請求項 1 不具進步性，又證據 1 圖 2 揭示具有一葉輪杯(23)，其係套設於該轉子軛(31)外，其中之葉輪杯(23) 即是對應系爭專利之輪轂，證據 1 已揭示系爭專利請求項 8 之「其中其更具有一輪轂，其係套設於該導磁殼外。」之技術特徵，故證據 1 足以證明系爭專利請求項 8 不具進步性。

24.證據 1、證據 2 之組合是否足以證明系爭專利請求項 8 不具進步性？

如上所述，證據 1 足以證明系爭專利請求項 8 不具進步性，故證據 1、證據 2 之組合亦足以證明系爭專利請求項 8 不具進步性。

25.證據 1、證據 2、證據 4 之組合是否足以證明系爭專利請求項 8 不具進步性？

如上所述，證據 1 足以證明系爭專利請求項 8 不具進步性，故證據 1、證據 2、證據 4 之組合亦足以證明系爭專利請求項 8 不具進步性。

26.證據 1 是否足以證明系爭專利請求項 9 不具進步性？

系 爭 專 利 請 求 項 9 技 術 特 徵	證 據 1 技 術 內 容	是 否 揭 示
如申請專利範圍第 8 項所述之風扇之轉子結構，	如證據 1 對請求項 8 之比對表	否
其中該輪轂外緣更環設有複數個扇葉。	證據 1 圖 2 揭示該葉輪杯(23)外緣更環設有	是

	複數個葉片(21)。	
--	------------	--

系爭專利請求項 9 依附請求項 8，而證據 1 足以證明系爭專利請求項 8 不具進步性，且證據 1 圖 2 揭示具有一葉輪杯(23)外緣更環設有複數個葉片(21)，其中之葉輪杯(23)即是對應系爭專利之輪轂，證據 1 已揭示系爭專利請求項 9 之「其中該輪轂外緣更環設有複數個扇葉。」之技術特徵，故證據 1 足以證明系爭專利請求項 9 不具進步性。

27.證據 1、證據 2 之組合是否足以證明系爭專利請求項 9 不具進步性？

如上所述，證據 1 足以證明系爭專利請求項 9 不具進步性，故證據 1、證據 2 之組合亦足以證明系爭專利請求項 9 不具進步性。

28.證據 1、證據 2、證據 4 之組合是否足以證明系爭專利請求項 9 不具進步性？

如上所述，證據 1 足以證明系爭專利請求項 9 不具進步性，故證據 1、證據 2、證據 4 之組合亦足以證明系爭專利請求項 9 不具進步性。

29.證據 1 是否足以證明系爭專利請求項 10 不具進步性？

系爭專利請求項 10 技術特徵	證據 1 技術內容	是否揭示
一種風扇，包括：	為一種風扇及其製造方法，證據 1 圖 1、2、6 揭示，包括：	是
一定子結構；	一定子(3)；	是
以及一轉子結構，其包括	以及一轉子結構(31+32)，其包括	是
一轉軸	一軸(32)；	是
與一導磁殼，該導磁殼包括有一頂壁、一側壁與一固定部，該側壁環設於該頂壁的周緣，該固定部具有至少一斜面；	以及一轉子軛(31)，其包括一頂壁、一側壁與一固定部，該側壁環設於該頂壁的周緣，未揭示該固定部具有至少	否

	一斜面；	
其中，該頂壁之中央處具有一沈孔，該固定部環設於該沈孔，該轉軸之一端係與該固定部緊配， <u>且該轉軸之另一端係穿設於該定子結構。</u>	其中，該頂壁之中央處具有一沈孔，且該固定部係環設於該沈孔，且該轉軸之一端係與該固定部緊配，且該轉軸之另一端係穿設於該定子結構。	是

由上表與系爭專利請求項 1 比較可知，系爭專利請求項 10 比系爭專利請求項 1 增加「一定子結構，且該轉軸之另一端係穿設於該定子結構。」之技術特徵，其餘之技術特徵與系爭專利請求項 1 相同，而上開系爭專利請求項 10 所增加之技術特徵，已見於證據 1 圖 1 之定子(3) 結構，及軸(32)之另一端係穿設於該定子(3)結構之中；再者，系爭專利請求項 10 其餘之技術特徵與系爭專利請求項 1 相同，而證據 1 證明系爭專利請求項 1 不具進步性，已如前述，綜上，證據 1 足以證明系爭專利請求項 10 不具進步性。

30.證據 1、證據 2 之組合是否足以證明系爭專利請求項 10 不具進步性？

系 爭 專 利 請 求 項 1 0 技 術 特 徵	證 據 1 技 術 內 容	證 據 2 技 術 內 容	是 否 揭 示
一 種 風 扇 ， 包 括：	為一種風扇及其製造方法，證據 1 圖 1、2、6 揭示，包括：	為一種離心式風扇，證據 1 圖 2、3 揭示，包括：	是
一定子結構；	一定子(3)；	一定子(300)；	是
以及一轉子結構，其包括	以及一轉子結構(31+32)，其包括	以及一轉子(200)結構，其包括	是
一轉軸	一軸(32)；	一轉軸(208)；	是
與一導磁殼，該導磁殼包括有一	以及一轉子軌(31)，其包括一	以及一導磁殼體(204)，其包括	否

頂壁、一側壁與一固定部，該側壁環設於該頂壁的周緣，該固定部具有至少一斜面；	頂壁、一側壁與一固定部，該側壁環設於該頂壁的周緣， <u>未揭示</u> 該固定部具有至少一斜面；	一頂壁、一側壁與一固定部，該側壁環設於該頂壁的周緣， <u>未揭示</u> 該固定部具有至少一斜面；	
其中，該頂壁之中央處具有一沈孔，該固定部環設於該沈孔，該轉軸之一端係與該固定部緊配，且該轉軸之另一端係穿設於該定子結構。	其中，該頂壁之中央處具有一沈孔，且該固定部係環設於該沈孔，且該轉軸之一端係與該固定部緊配，且該轉軸之另一端係穿設於該定子結構。	未揭示	是

如上所述，證據 1 足以證明系爭專利請求項 10 不具進步性，故證據 1 及證據 2 之組合亦足以證明系爭專利請求項 10 不具進步性。

31. 證據 1、證據 4 之組合是否足以證明系爭專利請求項 10 不具進步性？

系爭專利請求項 10 技術特徵	證據 1 技術內容	證據 4 技術內容	是否揭示
一種風扇，包括：	為一種風扇及其製造方法，證據 1 圖 1、2、6 揭示，包括：	為一種係銅片結構改良，其圖 1、3 揭示，包括：	是
一定子結構；	一定子(3)；	一線圈組(40)	是
以及一轉子結構，其包括	以及一轉子結構(31+32)，其包括	以及一轉子結構，其包括	是
一轉軸	一軸(32)；	一軸心(302)；	是

與一導磁殼，該導磁殼包括有一頂壁、一側壁與一固定部，該側壁環設於該頂壁的周緣，該固定部具有至少一斜面；	以及一轉子軛(31)，其包括一頂壁、一側壁與一固定部，該側壁環設於該頂壁的周緣， <u>未揭示該固定部具有至少一斜面；</u>	僅揭示輪轂具斜面，未揭示導磁殼體具斜面；	否
其中，該頂壁之中央處具有一沈孔，該固定部環設於該沈孔，該轉軸之一端係與該固定部緊配，且該轉軸之另一端係穿設於該定子結構。	其中，該頂壁之中央處具有一沈孔，且該固定部係環設於該沈孔，且該轉軸之一端係與該固定部緊配，且該轉軸之另一端係穿設於該定子結構。	未揭示	是

如上所述，證據 1 足以證明系爭專利請求項 10 不具進步性，故證據 1 及證據 4 之組合亦足以證明系爭專利請求項 10 不具進步性。

32.證據 1、證據 2、證據 4 之組合是否足以證明系爭專利請求項 10 不具進步性？

如上所述，證據 1、證據 1 及證據 2 之組合或證據 1 及證據 4 之組合足以證明系爭專利請求項 10 不具進步性，故證據 1、證據 2、證據 4 之組合亦足以證明系爭專利請求項 10 不具進步性。

33.證據 1 是否足以證明系爭專利請求項 11 不具進步性？

系爭專利請求項 11 技術特徵	證據 1 內容	是否揭示
如申請專利範圍第 10 項所述之風扇，	如證據 1 對請求項 10 之比對表	否
其中該固定部與該轉軸藉由鉚接方式結合。	證據 1 說明書第 12 頁第 4 行揭示「將軸壓配	是

	在這樣形成和成形的轉子軛 31 的軸連接部分 311 中。」	
--	--------------------------------	--

系爭專利請求項 11 依附請求項 10，而證據 1 足以證明系爭專利請求項 10 不具進步性，經查證據 1 說明書第 12 頁第 4 行揭示「將軸壓配在這樣形成和成形的轉子軛 31 的軸連接部分 311 中。」，其中壓配或鉚接結合皆為一般習用接合方式，其功效相當，證據 1 已揭示對應系爭專利請求項 11 之「其中該固定部與該轉軸藉由鉚接方式結合。」之技術特徵，故證據 1 足以證明系爭專利請求項 11 不具進步性。

34.證據 1、證據 2 之組合是否足以證明系爭專利請求項 11 不具進步性？

如上所述，證據 1 足以證明系爭專利請求項 11 不具進步性，故證據 1、證據 2 之組合亦足以證明系爭專利請求項 11 不具進步性。

35.證據 1、證據 4 之組合是否足以證明系爭專利請求項 11 不具進步性？

如上所述，證據 1 足以證明系爭專利請求項 11 不具進步性，故證據 1、證據 4 之組合亦足以證明系爭專利請求項 11 不具進步性。

36.證據 1、證據 2、證據 4 之組合是否足以證明系爭專利請求項 11 不具進步性？

如上所述，證據 1 足以證明系爭專利請求項 11 不具進步性，故證據 1、證據 2、證據 4 之組合亦足以證明系爭專利請求項 11 不具進步性。

37.證據 1 是否足以證明系爭專利請求項 12 不具進步性？

系爭專利請求項 12 技術特徵	證據 1 內容	是否揭示
如申請專利範圍第 10 項所述之風扇	如證據 1 對請求項 10 之比對表	否

其中該側壁、該頂壁與該固定部係為一體成型。	圖 11 至 12，說明書第 11 頁最後第 2 段至第 12 頁第 1 段轉子軛的形成與成形。	是
-----------------------	--	---

系爭專利請求項 12 依附請求項 10，而證據 1 足以證明系爭專利請求項 10 不具進步性，又證據 1 圖 11 至 12，說明書第 11 頁最後第 2 段至第 12 頁第 1 段轉子軛的形成與成形之方式，已揭露使轉子軛之側壁、該頂壁與該固定部係為一體成型之技術，係對應系爭專利請求項 12 之「其中該側壁、該頂壁與該固定部係為一體成型。」之技術特徵，故證據 1 足以證明系爭專利請求項 12 不具進步性。

38.證據 1、證據 2 之組合是否足以證明系爭專利請求項 12 不具進步性？

如上所述，證據 1 足以證明系爭專利請求項 12 不具進步性，故證據 1、證據 2 之組合亦足以證明系爭專利請求項 12 不具進步性。

39.證據 1、證據 4 之組合是否足以證明系爭專利請求項 12 不具進步性？

如上所述，證據 1 足以證明系爭專利請求項 12 不具進步性，故證據 1、證據 4 之組合亦足以證明系爭專利請求項 12 不具進步性。

40.證據 1、證據 2、證據 4 之組合是否足以證明系爭專利請求項 12 不具進步性？

如上所述，證據 1 足以證明系爭專利請求項 12 不具進步性，故證據 1、證據 2、證據 4 之組合亦足以證明系爭專利請求項 12 不具進步性。

41.證據 1、證據 2 之組合是否足以證明系爭專利請求項 13 不具進步性？

系 爭 專 利 請 求 項 1 3	證 據 1 技 術 內 容	證 據 2 技 術 內 容	是 否 揭 示
----------------------	------------------	------------------	------------

技 術 特 徵			
如申請專利範圍第10項所述之風扇	如證據1對請求項10之比對表	如證據2對請求項10之比對表	否
其中該頂壁具有一凹陷部，且該凹陷部係設置於該固定部之相對側。	揭示固定部，未揭示頂壁具有一凹陷部	第3圖揭示導磁殼體(204)頂部具凹部	是

系爭專利請求項13依附請求項10，而證據1足以證明系爭專利請求項10不具進步性，又證據1雖未揭示頂壁具有一凹陷部，惟證據2第3圖揭示導磁殼體(204)頂部具凹陷部，對所屬技術領域中具有通常知識者而言，顯能輕易將證據2導磁殼體(204)頂部具凹陷部應用於證據1之轉子軛(31)，故證據1、2之組合足以證明系爭專利請求項13不具進步性。

42.證據1、證據2、證據4之組合是否足以證明系爭專利請求項13不具進步性？

如上所述，證據1、2之組合足以證明系爭專利請求項13不具進步性，故證據1、證據2、證據4之組合亦足以證明系爭專利請求項13不具進步性。

43.證據1、證據2之組合是否足以證明系爭專利請求項14不具進步性？

系 爭 專 利 請 求 項 1 4 技 術 特 徵	證 據 1 技 術 內 容	證 據 2 技 術 內 容	是 否 揭 示
如申請專利範圍第13項所述之風扇之轉子結構，	如證據1對請求項13之比對表	如證據2對請求項13之比對表	否
其中該凹陷部係位於該頂壁之中央處。	揭示固定部，未揭示頂壁具有一凹陷部	第3圖揭示導磁殼體(204)頂部具凹部，其中該凹陷部係位於該頂壁之中央處。	是

系爭專利請求項 14 依附請求項 13，而證據 1、證據 2 之組合足以證明系爭專利請求項 13 不具進步性，且證據 1 雖未揭示頂壁具有一凹陷部，惟證據 2 第 3 圖揭示導磁殼體(204)頂部具凹部，其中該凹陷部係位於該頂壁之中央處，對所屬技術領域中具有通常知識者而言，顯能輕易將證據 2 導磁殼體(204)頂部具凹部，並該凹陷部係位於該頂壁之中央處之技術應用於證據 1 之轉子軛(31)，故證據 1、2 之組合足以證明系爭專利請求項 14 不具進步性。

44.證據 1、證據 2、證據 4 之組合是否足以證明系爭專利請求項 14 不具進步性？

如上所述，證據 1、2 之組合足以證明系爭專利請求項 14 不具進步性，故證據 1、證據 2、證據 4 之組合亦足以證明系爭專利請求項 14 不具進步性。

45.證據 1 是否足以證明系爭專利請求項 15 不具進步性？

系爭專利請求項 15 之技術特徵	證據 1 之技術內容	是否揭示
如申請專利範圍第 10 項所述之風扇，其中該導磁殼之材質為金屬或合金。	如證據 1 對請求項 10 之比對表 證據 1 說明書第 11 頁最後第 2 段揭示轉子軛由具有良好的抗腐蝕性的磁性材料(例如，不銹鋼板)形成。	否 是

又系爭專利請求項 15 依附請求項 10，而證據 1 足以證明系爭專利請求項 10 不具進步性，又證據 1 說明書第 11 頁最後第 2 段揭示「轉子軛由具有良好的抗腐蝕性的磁性材料(例如，不銹鋼板)形成。」，其中不銹鋼板即為金屬材質，已揭示對應系爭專利請求項 15 之「其中該導磁殼之材質為金屬或合金。」之技術特徵，故證據 1 足以證明系爭專利請求項 15 不具進步性。

46.證據 1、證據 2 之組合是否足以證明系爭專利請求項 15 不具進步性？

如上所述，證據 1 足以證明系爭專利請求項 15 不具進步性，故證據 1、證據 2 之組合亦足以證明系爭專利請求項 15 不具進步性。

47.證據 1、證據 2、證據 4 之組合是否足以證明系爭專利請求項 15 不具進步性？

如上所述，證據 1 足以證明系爭專利請求項 15 不具進步性，故證據 1、證據 2、證據 4 之組合亦足以證明系爭專利請求項 15 不具進步性。

48.證據 1 是否足以證明系爭專利請求項 16 不具進步性？

系爭專利請求項 16 技術特徵	證據 1 技術內容	是否揭示
如申請專利範圍第 15 項所述之風扇之轉子結構，	如證據 1 對請求項 15 之比對表	否
其中該導磁殼之材質包括鐵。	證據 1 說明書第 11 頁最後第 2 段揭示轉子軛由具有良好的抗腐蝕性的磁性材料(例如，不銹鋼板)形成。	是

系爭專利請求項 16 依附請求項 15，而證據 1 足以證明系爭專利請求項 15 不具進步性，且證據 1 說明書第 11 頁最後第 2 段揭示「轉子軛由具有良好的抗腐蝕性的磁性材料(例如，不銹鋼板)形成。」，其中不銹鋼即為鐵的合金，與系爭專利請求項 16 之「其中該導磁殼之材質包括鐵。」，對所屬技術領域中具有通常知識者而言，僅是導磁殼之材質之簡單置換，故證據 1 足以證明系爭專利請求項 16 不具進步性。

49.證據 1、證據 2 之組合是否足以證明系爭專利請求項 16 不具進步性？

如上所述，證據 1 足以證明系爭專利請求項 16 不具進步性，故證據 1、證據 2 之組合亦足以證明系爭專利請求項 16 不具

進步性。

50.證據 1、證據 2、證據 4 之組合是否足以證明系爭專利請求項 16 不具進步性？

如上所述，證據 1 足以證明系爭專利請求項 16 不具進步性，故證據 1、證據 2、證據 4 之組合亦足以證明系爭專利請求項 16 不具進步性。

51.證據 1 是否足以證明系爭專利請求項 17 不具進步性？

系爭專利請求項 17 技術特徵	證據 1 內容	是否揭示
如申請專利範圍第 10 項所述之風扇，	如證據 1 對請求項 10 之比對表	否
其中其更具有輪轂，其係套設於該導磁殼外。	證據 1 圖 2 揭示具有一葉輪杯(23)，其係套設於該轉子軛(31)外	是

系爭專利請求項 17 依附請求項 10，而證據 1 足以證明系爭專利請求項 10 不具進步性，又證據 1 圖 2 揭示具有一葉輪杯(23)，其係套設於該轉子軛(31)外，其中之葉輪杯(23)即是對應系爭專利之輪轂，已揭示系爭專利請求項 17 之「其中其更具有輪轂，其係套設於該導磁殼外。」，故證據 1 足以證明系爭專利請求項 17 不具進步性。

52.證據 1、證據 2 之組合是否足以證明系爭專利請求項 17 不具進步性？

如上所述，證據 1 足以證明系爭專利請求項 17 不具進步性，故證據 1、證據 2 之組合亦足以證明系爭專利請求項 17 不具進步性。

53.證據 1、證據 2、證據 4 之組合是否足以證明系爭專利請求項 17 不具進步性？

如上所述，證據 1 足以證明系爭專利請求項 17 不具進步性，故證據 1、證據 2、證據 4 之組合亦足以證明系爭專利請求項 17 不具進步性。

54.證據 1 是否足以證明系爭專利請求項 18 不具進步性？

系爭專利請求項 18 技術特徵	證據 1 內容	是否揭示
如申請專利範圍第 17 項所述之風扇，	如證據 1 對請求項 17 之比對表	否
其中該輪轂外緣更環設有複數個扇葉。	證據 1 圖 2 揭示該葉輪杯(23)外緣更環設有複數個葉片(21)。	是

系爭專利請求項 18 依附請求項 17，而證據 1 足以證明系爭專利請求項 17 不具進步性，且證據 1 圖 2 揭示具有一葉輪杯(23)外緣更環設有複數個葉片(21)，其中之葉輪杯(23)即對應系爭專利之輪轂，已揭示系爭專利請求項 18 之「其中該輪轂外緣更環設有複數個扇葉。」之技術特徵，故證據 1 足以證明系爭專利請求項 18 不具進步性。

55.證據 1、證據 2 之組合是否足以證明系爭專利請求項 18 不具進步性？

如上所述，證據 1 足以證明系爭專利請求項 18 不具進步性，故證據 1、證據 2 之組合亦足以證明系爭專利請求項 18 不具進步性。

56.證據 1、證據 2、證據 4 之組合是否足以證明系爭專利請求項 18 不具進步性？

如上所述，證據 1 足以證明系爭專利請求項 18 不具進步性，故證據 1、證據 2、證據 4 之組合亦足以證明系爭專利請求項 18 不具進步性。

57.證據 1 是否足以證明系爭專利請求項 19 不具進步性？

系爭專利請求項 19 技術特徵	證據 1 內容	是否揭示
如申請專利範圍第 10 項所述之風扇，	如證據 1 對請求項 10 之比對表	否
係為一內轉子風扇或一外轉子風扇。	圖 1、圖 2 已揭示外轉子風扇	是

系爭專利請求項 19 依附請求項 10，而證據 1 足以證明系爭專利請求項 10 不具進步性，又證據 1 已揭示外轉子風扇，已揭示系爭專利請求項 19 之「係為一內轉子風扇或一外轉子風扇。」之技術特徵，故證據 1 足以證明系爭專利請求項 19 不具進步性。

58.證據 1、證據 2 之組合是否足以證明系爭專利請求項 19 不具進步性？

如上所述，證據 1 足以證明系爭專利請求項 19 不具進步性，故證據 1、證據 2 之組合亦足以證明系爭專利請求項 19 不具進步性。

59.證據 1、證據 2、證據 4 之組合是否足以證明系爭專利請求項 19 不具進步性？

如上所述，證據 1 足以證明系爭專利請求項 19 不具進步性，故證據 1、證據 2、證據 4 之組合亦足以證明系爭專利請求項 19 不具進步性。

60.證據 1 是否足以證明系爭專利請求項 20 不具進步性？

系爭專利請求項 20 技術特徵	證據 1 技術內容	是否揭示
如申請專利範圍第 10 項所述之風扇，	如證據 1 對請求項 10 之比對表	否
係為一軸流式風扇。	圖 1、圖 2 及說明書第 11 頁第 10 至 11 行「葉輪 2 的旋轉使得葉片 21 將空氣進葉輪 2 側推向基部 12 側，進而產生軸向空氣流動。」	是

系爭專利請求項 20 依附請求項 10，而證據 1 足以證明系爭專利請求項 10 不具進步性，又證據 1 圖 1、圖 2 及說明書第 11 頁第 10 至 11 行「葉輪 2 的旋轉使得葉片 21 將空氣進葉輪 2 側推向基部 12 側，進而產生軸向空氣流動。」，已揭示系爭專利請求項 20 之「係為一軸流式風扇」之技術特徵，故證據 1 足以證明系爭專利請求項 20 不具進步性。

61.證據 1、證據 2 之組合是否足以證明系爭專利請求項 20 不具進步性？

如上所述，證據 1 足以證明系爭專利請求項 20 不具進步性，故證據 1、證據 2 之組合亦足以證明系爭專利請求項 20 不具進步性。

62.證據 1、證據 2、證據 4 之組合是否足以證明系爭專利請求項 20 不具進步性？

如上所述，證據 1 足以證明系爭專利請求項 20 不具進步性，故證據 1、證據 2、證據 4 之組合亦足以證明系爭專利請求項 20 不具進步性。

(七)綜上所述，本件經本院審認證據 1 或證據 1、證據 2 之組合或證據 1、證據 4 之組合或證據 1、證據 2、證據 4 之組合足以證明系爭專利請求項 1 至 3 及 10 至 12 不具進步性；證據 1、證據 2 之組合或證據 1、證據 2、證據 4 之組合足以證明系爭專利請求項 4 至 5 及 13 至 14 不具進步性；證據 1 或證據 1、證據 2 之組合或證據 1、證據 2、證據 4 之組合足以證明系爭專利請求項 6 至 9 及 15 至 20 不具進步性。從而，被告認系爭專利請求項 1 至 20 違反核准時之專利法第 94 條第 4 項規定，而為「請求項 1 至 20 舉發成立應予撤銷」之原處分，並無違誤。訴願決定予以維持，亦無不合。原告主張前詞，請求撤銷訴願決定及原處分第 2 項，為無理由，應予駁回。

七、本件事證已明，兩造及參加人其餘主張或答辯，已與本院判決結果無涉，爰毋庸一一論列，併此敘明。

據上論結，本件原告之訴為無理由，爰依智慧財產案件審理法第 1 條，行政訴訟法第 98 條第 1 項前段，判決如主文。

中 華 民 國 103 年 10 月 22 日

智慧財產法院第三庭

審判長法官 蔡惠如
法官 彭洪英
法官 杜惠錦

以上正本係照原本作成。

如不服本判決，應於送達後 20 日內，向本院提出上訴狀並表明上訴理由，其未表明上訴理由者，應於提起上訴後 20 日內向本院補提上訴理由書；如於本判決宣示後送達前提起上訴者，應於判決送達後 20 日內補提上訴理由書（均須按他造人數附繕本）。

上訴時應委任律師為訴訟代理人，並提出委任書（行政訴訟法第 241 條之 1 第 1 項前段），但符合下列情形者，得例外不委任律師為訴訟代理人（同條第 1 項但書、第 2 項）。

得不委任律師為訴訟代理人之情形	所需要件
(一)符合右列情形之一者，得不委任律師為訴訟代理人	1.上訴人或其法定代理人具備律師資格或為教育部審定合格之大學或獨立學院公法學教授、副教授者。 2.稅務行政事件，上訴人或其法定代理人具備會計師資格者。 3.專利行政事件，上訴人或其法定代理人具備專利師資格或依法得為專利代理人者。
(二)非律師具有右列情形之一，經最高行政法院認為適當者，亦得為上訴審訴訟代理人	1.上訴人之配偶、三親等內之血親、二親等內之姻親具備律師資格者。 2.稅務行政事件，具備會計師資格者。 3.專利行政事件，具備專利師資格或依法得為專利代理人者。 4.上訴人為公法人、中央或地方機關、公法上之非法人團體時，其所屬專任人員辦理法制、法務、訴願業務或與訴訟事

件相關業務者。

是否符合(一)、(二)之情形，而得為強制律師代理之例外，上訴人應於提起上訴或委任時釋明之，並提出(二)所示關係之釋明文書影本及委任書。

中 華 民 國 103 年 10 月 22 日

書記官 林佳蘋

附件一：

1. 系爭專利圖 1 是第一優選實施例的風扇的剖視圖

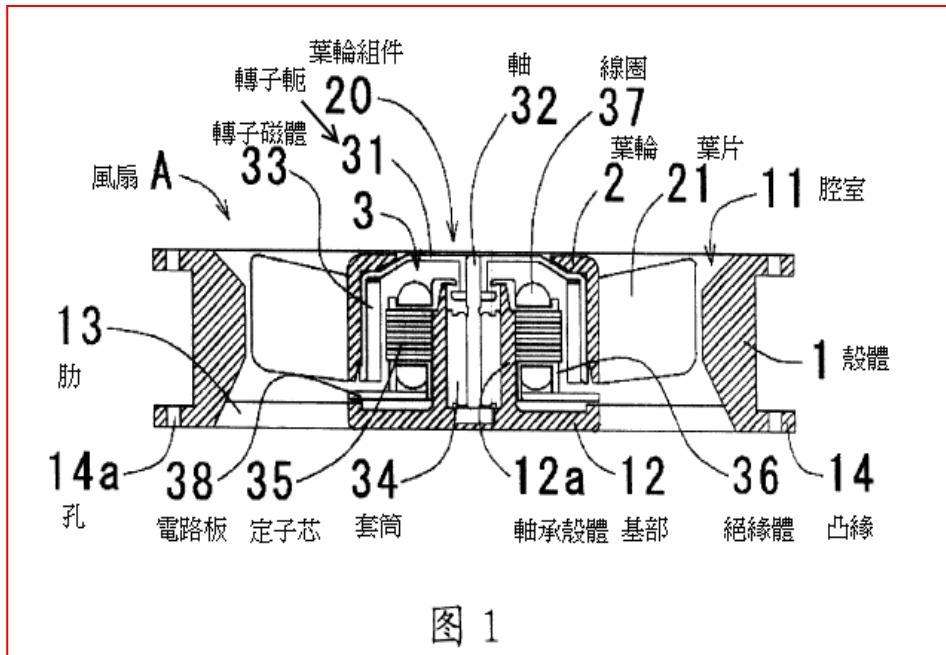


图 1

2. 系爭專利圖 2 為本創作較佳實施例之一種風扇及其導磁殼的示意圖

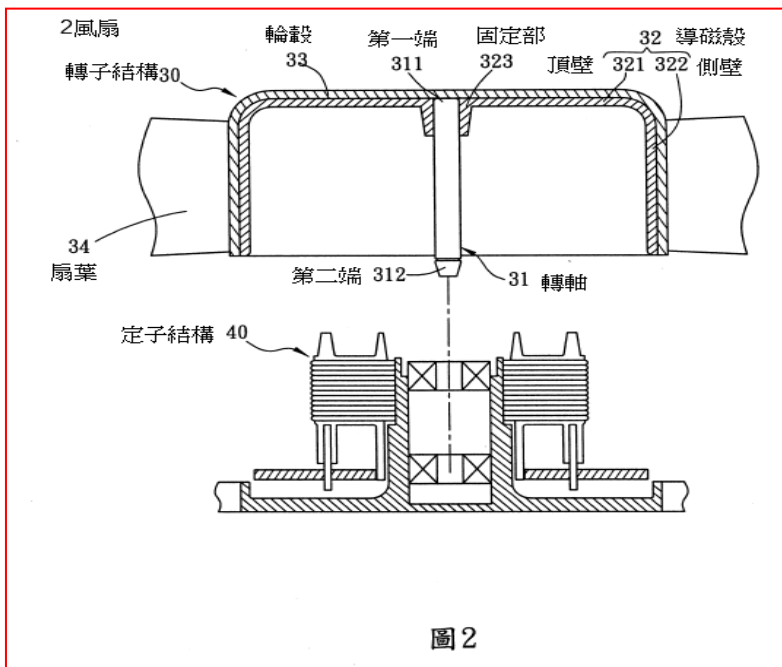
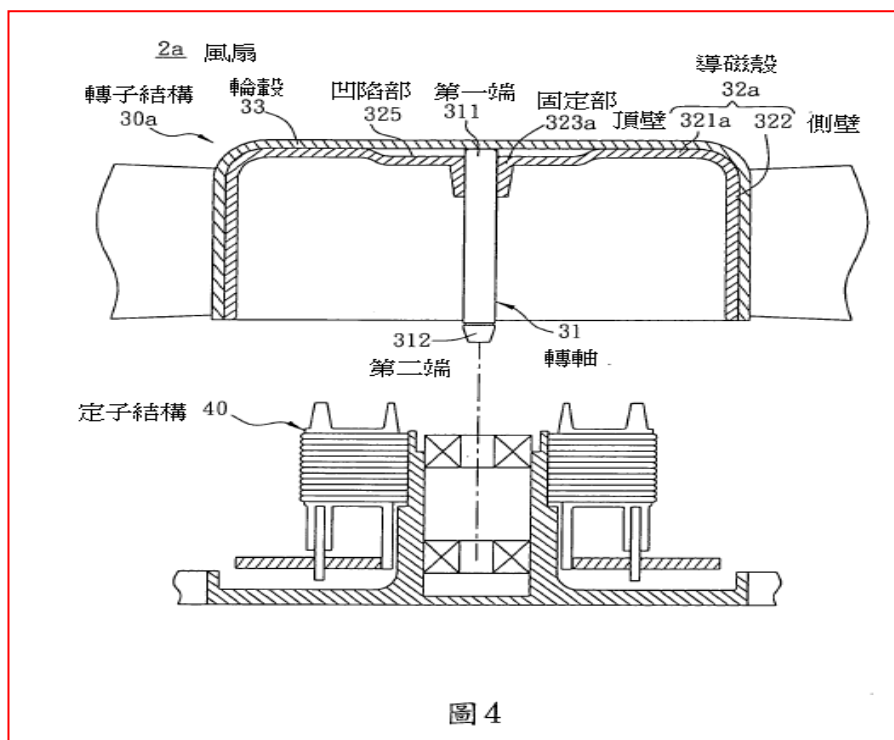
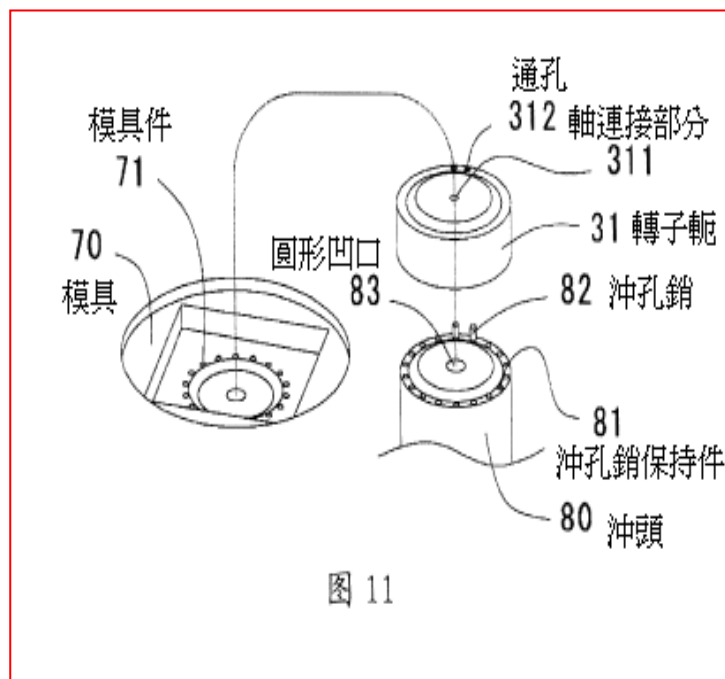


圖 2

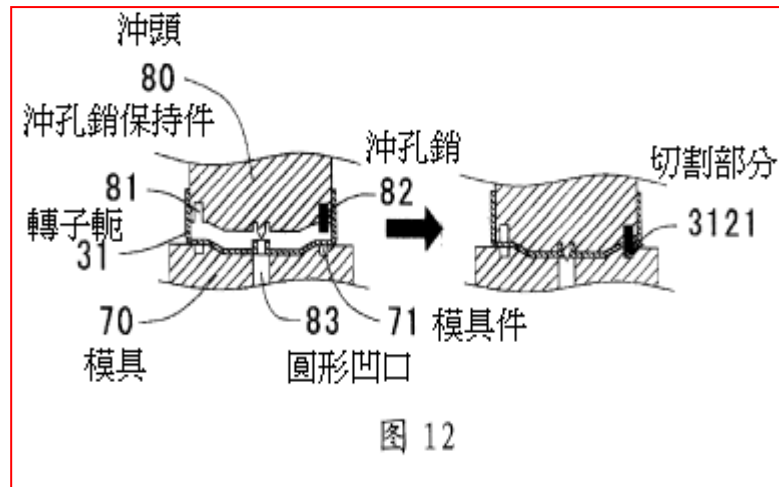
3. 系爭專利圖 4 為依據本創作較佳實施例之另一種風扇及其導磁殼的示意圖



4. 圖 11 是表示通過壓制形成轉子軛所用的模具的立體圖

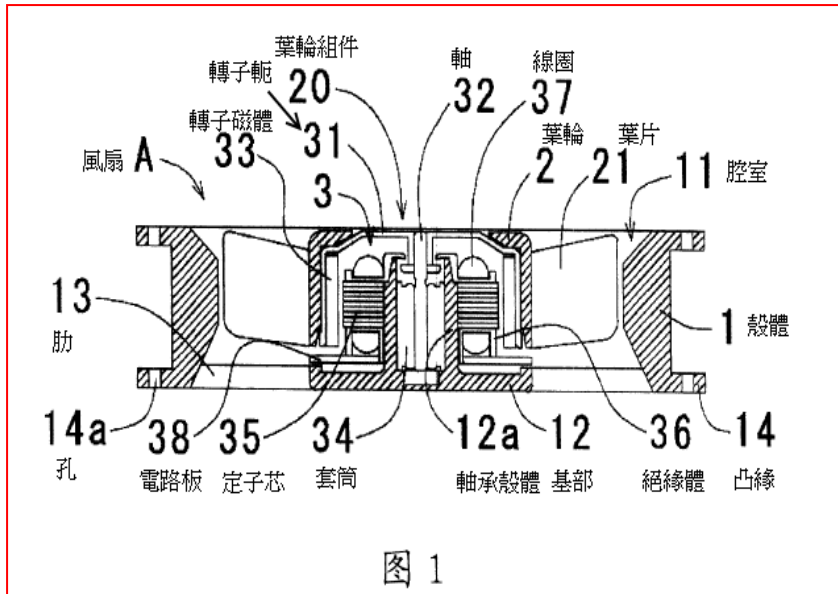


5. 系爭專利圖 12 是表示通過壓制形成轉子軀所用的模具的剖視圖

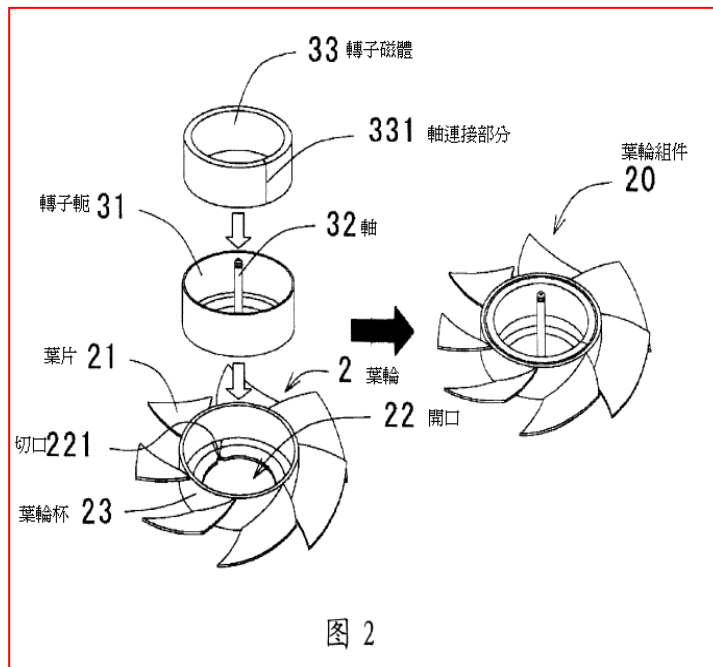


附件二：

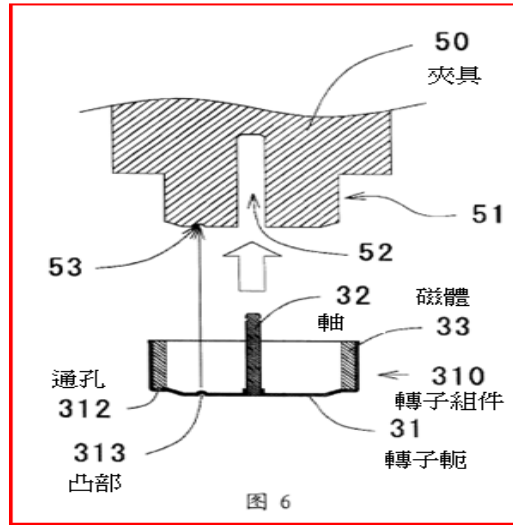
1. 證據 1 圖 1 是第一優選實施例的風扇的剖視圖



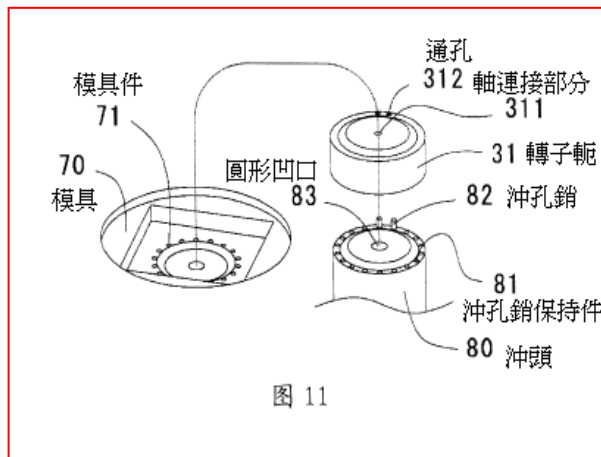
2. 證據 1 圖 2 是圖 1 的風扇中的轉子的立體圖



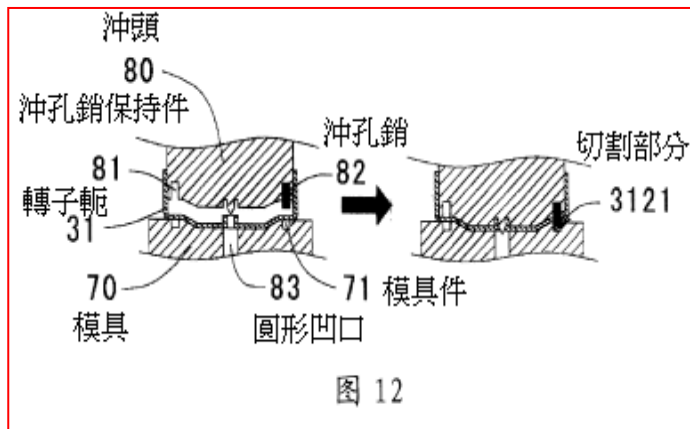
3. 證據 1 圖 6 是表示根據本發明第一優選實施例的轉子組件和夾具的組合剖視圖



4. 證據 1 圖 11 是表示通過壓制形成轉子軛所用的模具的立體圖

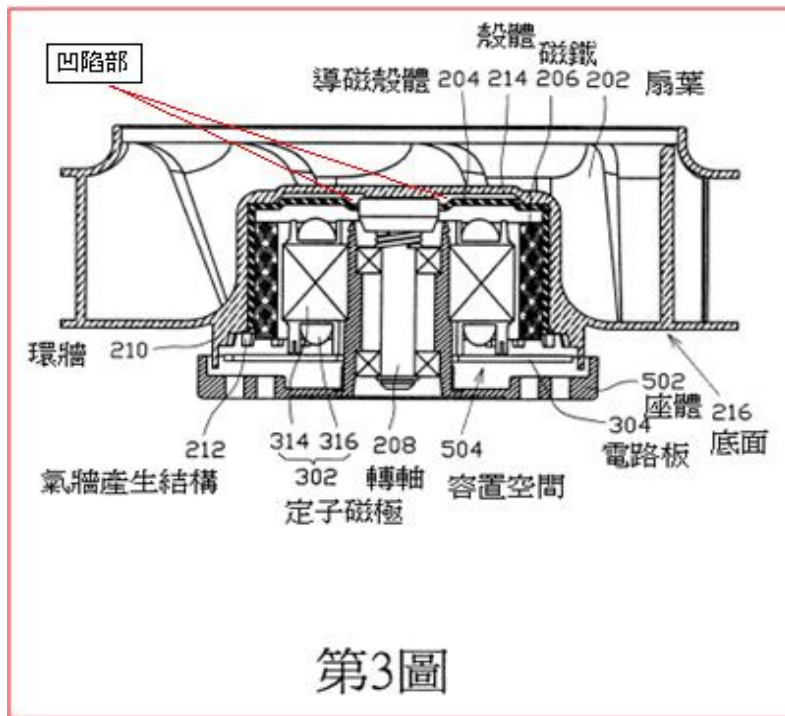


5. 證據 1 圖 12 是表示通過壓制形成轉子軛所用的模具的剖視圖



附件三：

證據 2 第 3 圖係第二較佳實施例之離心式風扇的剖面示意圖



附件四：

證據 4 第 3 圖係散熱風散之組合剖面示意圖

